

# HASHIMA

## 全自動平プレス

### FULLY AUTOMATIC FLAT FUSING PRESS

# HP-124AP・124A

## 取扱い説明書

### INSTRUCTION MANUAL

## パーツリスト

### PARTS LIST

この度はハシマ製品をご購入頂き、誠に有難うございます。  
本機能の性能を生かし、安全に使って頂くために、御使用前にこの取扱い説明書を必ずお読み下さい。  
お読みになった後は、必ず保管して頂き、必要に応じてお読み下さい。

Thank you very much for having bought our products.  
Don't fail to fulfil the matters that demand special attention to be mentioned below so that you could put this machine to use for a long time with safety.  
Don't fail to read the user's manual first of all when you've come to hand the machine.  
Keep this user's manual with care and read it as occasion demands.



# HASHIMA CO., LTD.

## ご使用になる前に

この度は弊社製品をご購入頂き誠に有難うございます。  
未長く安全に本機を使用して頂くために下記の注意事項を必ずお守り下さい。

本機がお手元に届きましたら、まず取り扱い説明書を必ずお読み下さい。  
この説明書はHP-124A, HP-124AP 共用  
の取り扱い説明書になっておりますので、ご購入頂きました機種をご確認の上御使用下さい。  
機械本体規格表、操作パネルあるいは本機全体のスタイル、デザインを取り扱い説明書の図解等、  
カタログ等で照らしあわせて確認して下さい。  
お客様のご注文された機種と異なるなどご不審があれば、本機を使用せず、速やかに購入された  
販売店、又は弊社まで御連絡下さい。

この取り扱い説明書は、大切に保管し必要に応じてお読み下さい。

その他、お問合せ等ございましたら、ご遠慮無く弊社代理店、又は下記の弊社本社支店、各営業  
所までお問合せ下さい。

管理センター	TEL	058 (245) 4501	FAX	058 (240) 5775
岐阜支店	TEL	058 (264) 8400	FAX	058 (263) 3322
大阪営業所	TEL	06 (767) 1988	FAX	06 (767) 3487
福山営業所	TEL	0849 (31) 3308	FAX	0849 (31) 8803
久留米営業所	TEL	0942 (45) 0382	FAX	0942 (45) 0383

付属品を確認して下さい。

T型ボックスレンチ M19



フットスイッチ  
(124APのみ)






# 安全上のご注意




必ずお守り下さい。

お使いになる人や他の人への危害、財産への損害を未然に防止するため、必ずお守り頂く事を、次のように説明しています。

- 表示内容を無視して、誤った使い方をした時に生じる危害や損害の程度を次の表示で区分し、説明しています。

 <b>危険</b>	この表示の欄は「死亡または重傷などを負う危険が切迫して生じることが想定される」内容です。
 <b>警告</b>	この表示の欄は「死亡または重傷などを負う可能性が想定される」内容です。
 <b>注意</b>	この表示の欄は「障害を負う可能性または物的損害のみが発生する可能性が想定される」内容です。




- お守りいただく内容の種類を次の絵表示で区分し、説明しています。  
(下記は、絵表示の一例です)

	このような絵表示は、気を付けて頂きたい「注意喚起」内容です。
	このような絵表示は、してはいけない「禁止」内容です。
	このような絵表示は、必ず実行して頂く「強制」内容です。

## 危険

子供だけで使わせたり、幼児の手の届く所で使わない。  火傷、感電、けがの原因になる恐れがあります。	絶対に改造はしない。  発火したり、異常動作してけがをする恐れがあります。 分解禁止
---	---

## 警告

修理技術者以外は絶対に分解修理は行わない。 発火したり、異常動作してけがをする恐れがあります。  分解禁止 (破損や故障した場合は、販売店へ修理をご依頼下さい)	本機に見合った専用の定格消費電力の電源に取り付ける。 又、アースを必ず接続する。  他の器具と併用すると異常発熱して発火又は漏電する恐れがあります。 (最寄りの電気工事店へ依頼下さい)	使用時以外は電源（プラグ、設置ブレーカー）を元から切る。  けがや火傷、感電による火災の原因になる恐れがあります。
---	--	---



## 警告

カバーの隙間に手を入れない



指などをはさんでけがをする恐れがあります。

接触禁止

上ゴテに直接手を触れない。



火傷をする恐れがあります。

接触禁止

必ず一人で作業を行う。



(作業者以外は近付けないで下さい。)

本体の上に乗ったり物を置かない。



高温になり、火傷や発火の恐れがあります。

又、落下してけがをする恐れがあります。

本機重量に耐える頑丈な台、または床の上に水平に設置する。



転倒したり、落下してけがをする恐れがあります。

本機の周りに燃えやすい物を置かない。



火災等の原因になる恐れがあります。

保守点検は必ず電源(プラグ設置ブレーカー)を元から切って行う。



感電したり異常動作してけがをする恐れがあります。

運転中は機械に触らない。



けがや火傷をする恐れがあります。



## 注意

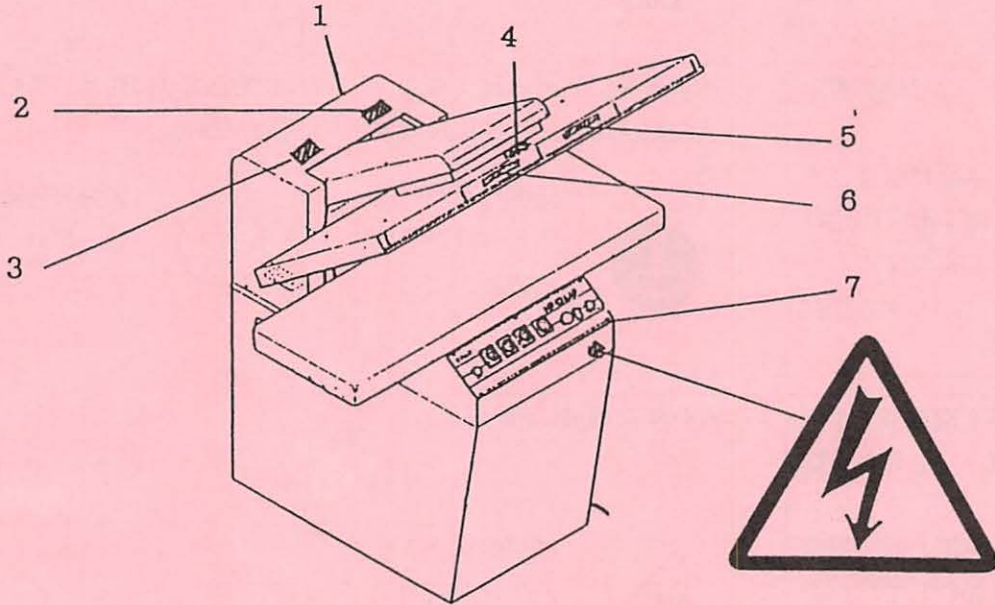
- 湿度の高い所に設置しない。(漏電事故の原因になる恐れがあります。)
- 電源コードを曲げたり、つぶしたりしない。(感電やショートして発火する恐れがあります。)
- 手動ハンドル使用時は必ず電源を切る。又、手動ハンドルは使用時以外は外し必ず穴カバーを付ける。(急激にハンドルが回転し、けがをする恐れがあります。)

### お願い

- 本機は高温になりますので、火傷や燃えやすい衣類等に十分注意して下さい。
- スイッチ類の働きを十分理解して、操作をして下さい。
- 本機の周りには、メンテナンスに必要なスペースを空けておいて下さい。
- 停電などで下がったまま止まってしまった場合は、必ず電源を元から切って手動ハンドルで上ゴテを上げて下さい。(本機は過昇温度防止装置がついております。異常高温になりますと、自動的に電源が切れます。)
- 布カバーの交換時は、指定されたものを使用して下さい。高温になりますので、他のものを使用しますとコゲツキや発火等の可能性が有ります。
- 上ゴテに付いている耐熱シートは耐熱性に優れていますが、金属等による損傷に弱いため十分注意して下さい。耐熱シートは毎日作業終了後空拭きして下さい。
- 1ヵ月に一度は各部に給油を行って下さい。
- 本機に直接風を当てないで下さい。接着ムラの原因になります。
- 片側のボタンを押し込んで固定した状態で使用しないで下さい。事故の原因になります。

お使いになる人や他の人への危害、財産への損害を未然に防止するため、機械の各所に「警告ラベル」を貼付し、注意喚起を行っています。

- 御使用になる前に「警告ラベル」の位置と内容をご確認下さい。
- 「警告ラベル」は絶対に取外したり改変したりしないで下さい。
- 読みにくくなったり、剥がれたりした場合は速やかに新しい「警告ラベル」を再貼付して下さい。



1

<b>▲ 警告</b>
修理点検前に必ず電源を切る！ ベルトに人体を巻き込まれてけがをする恐れがあります。

4

	<b>▲ 警告</b>
	高温注意！ 直接触れるな！ 高温に付き表面に触れるとヤケド等の恐れがあります。

2

	<b>▲ 警告</b>
	本体の上に乗ったり物を置かない！ 高温になり、火傷や発火の可能性があります。又、落下してけがをする恐れがあります。

5

<b>▲ 硬物厳禁</b>
---------------

6

<b>▲ 高温注意！</b>
----------------

3

	<b>▲ 警告</b>
	手を入れるな！ 指・手等を挟まれてけがをする恐れがあります。

7

	<b>▲ 警告</b>
	使用時以外は、電源ブレーカーを切る！ けが・やけどや絶縁劣化による感電・漏電火災の原因になります。

■ 尚、この他に機械内部にも、「警告ラベル」が貼付してありますので、修理技術者の方は御注意下さい。

## 目 次

<u>御使用になる前に</u> .....	1
安全上のご注意 .....	2

### 取扱い説明書

1. 仕様 .....	5
2. 設置上の注意 .....	6
3. 操作パネル .....	7
4. 操作手順 .....	8
5. 注意事項 .....	9

### 124AP トレー (オプション)

#### 取扱い説明書

御使用になる前に .....	10
安全上のご注意 .....	11
ダブルトレー取付方 .....	13

### トラブルシューティング

トラブルシューティング .....	15
-------------------	----

### パーツリスト

#### 124AP

1. 全体図 .....	38
2. 本体及びカバー .....	39
3. 圧力部 .....	42
4. 上ゴテ、下ゴテ部 .....	46

5. 電装部 .....	4 9
1 2 4 A	
1. 全体図 .....	5 2
2. 本体及びカバー .....	5 3
3. 圧力部 .....	5 6
4. 上ゴテ、下ゴテ部 .....	6 0
5. 電装部 .....	6 3
1 2 4 A P ダブルトレー (オプション)	
ダブルトレー .....	6 6

取 扱 い 説 明 書



# 1. 仕 様

形 式	HP-124AP		HP-124A	
加 圧 方 式	モーター駆動による上ゴテ加圧			
使 用 電 源	三相及び単相 200V			
定 格 出 力	ヒーター 3,650W 駆動モーター 200W バキュームモーター 200W		ヒーター 3,650W 駆動モーター 200W	
最 大 消費電流	単 相	22.5A		22A
	三 相	13A		12.5A
加 圧 力	210g/cm <sup>2</sup> (MAX)			
加 圧 時 間	0~30秒			
温 度	200℃ (MAX)			
バキューム時間	0~30秒 (HP-124APのみ)			
接着コテ寸法	1200×400mm			
本 体 寸 法	W D H 1226×950×1340mm		W D H 1226×950×700mm	
本 体 重 量	約210kg		約180kg	

W-幅      D-奥行      H-高さ

## 2. 設置上の注意

- 本体重量は124A約180kg、124AP約210kgあります。  
この重量に耐える床、又は作業台の上に水平に設置して下さい。
- 本機に直接冷暖房の風が当たる場所は避けて下さい。  
接着ムラの原因になります。
- 湿度の高いところは避けて下さい。
- 保守点検に必要なスペースを開けておいて下さい。
- 感電事故回避のためグリーンのコードがアース線になっていますので、  
電線接続の際、必ず接続して下さい。

### 回転方向の確認（単相200Vの場合は必要ありません）

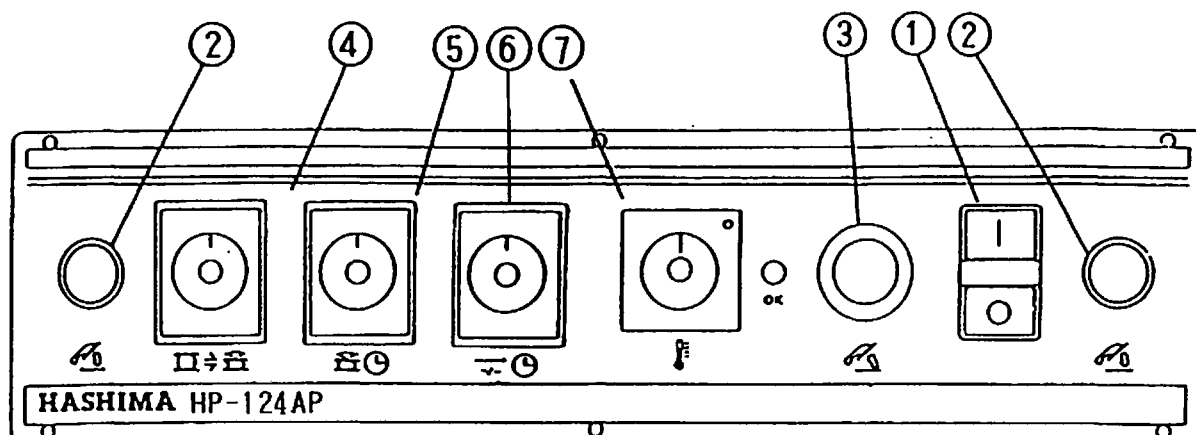
- 電源スイッチを入れても電源が入らない場合が有ります。  
これは、逆転防止装置が働いている状態であり、故障ではありません。

#### 《修理技術者の方へ》

差し込みプラグの相を入れ替えて下さい。

- 回転方向が正しくセットされたら左右の加圧ボタンを押して、機械が正常に  
作動することを確認して下さい。  
但し、左右の加圧ボタンは上ゴテが下降しできるまで押し続けて始動させます。  
緑のOKランプが点燈したら手を離して下さい。

### 3. 操作パネル



- |                           |   |
|---------------------------|---|
| ① 電源スイッチ                  | 機械の電源のON、OFFを行います。  |
| ② 加圧ボタン                   | 左右のボタンを同時に押して上ゴテが下降しきるまで押し続けて始動させます。緑のOKランプが点燈したら、手を離して下さい。 |
| ③ 緊急スイッチ                  | 緊急のときに停止させるスイッチです。  |
| ④ 加圧調節                    | 加圧力を調節するツマミです。  |
| ⑤ 加圧時間                    | 加圧している時間を調節するツマミです。(内側の目盛60HZ、外側の目盛50HZ)                    |
| ⑥ バキューム時間<br>(HP-124APのみ) | 上ゴテ上昇後のプロアーモーターの吸引時間を調節します。<br>(内側の目盛60HZ、外側の目盛50HZ)        |
| ⑦ 温度調節                    | 上ゴテの温度を調節します。設定温度に達すると、内蔵の赤ランプが点滅します。                       |

## 4. 操作手順

本体側面の電源ブレーカーをONにして下さい。(124APのみ)

### 1. 電源スイッチをONにして下さい。

(電源スイッチのランプが点灯するのを確認して下さい。バキュームタイマーがセットしてある場合は、一度バキュームが働きます。)

### 2. 圧力調節タイマー、圧力時間タイマー、バキュームタイマー(HP-124Aはバキュームタイマーナシ)をセットして下さい。

タイマーのセットは、使用する素材、地メーカー指定の条件などを参考によく確めてセットして下さい。

### 3. ヒーターの温度調節は、サーモスタート中央のダイヤルを回して、セットした温度に達しますとランプは点滅に変わります。

(ランプの点滅が始まってから3分経過後に、作業を開始して下さい。)

### 4. 左右の加圧ボタンは上ゴテが下降しきるまで押しつづけて下さい。

緑のOKランプが点灯したら手を離して下さい。

### 5. 加圧が終ると上ゴテは自動的に上昇し、元の位置に戻ります。

(上ゴテが元の位置に戻る時、バキュームタイマーによりセットされた時間だけバキューム装置が動きます。※HP-124APのみ)

### 6. バキュームは自動の他に付属のフットSWによっても自由に操作することができます。

※HP-124APのみ

### 7. 本機には、専用ダブルトレ(オプション)を装置する事ができます。ただし、ダブルトレ装置時には付属のフットSWは使用できません。

※HP-124APのみ

### 8. 作業終了後は電源ブレーカーを必ずOFFにして下さい。(124APのみ)

作業終了後は電源ブレーカーを必ずOFFにして下さい。(124Aのみ)

## 5. 注意事項

1. 上ゴテについている耐熱シートは耐熱性に非常に優れていますが、金属（カッターハサミ、ピン等）による損傷に弱いので十分な注意が必要です。
2. 耐熱シートは毎日作業終了後に空拭きを行って下さい。  
この時火傷には十分注意して下さい。
3. 下ゴテの布カバー、フェルトマットは消耗品です。一年をめどに交換して下さい。  
布カバーには独自の特殊な布を使用しています。一般の布の御使用は避けて下さい。
4. 機械は通常の生地、芯地に合わせて調整してあります。  
特別に厚い生地をプレスしようとしますと圧力がかからない場合があります。  
その場合
  - 何枚も重ねている場合は一枚づつにする。
  - 購入された販売店、又は弊社までご相談下さい。
5. 停電で上ゴテが下がったまま止まってしまった場合は、必ず電源スイッチを切って手動で上ゴテを上げて下さい。
6. 一ヵ月に一度くらいは各部に給油を行って下さい。  
この時、補修パーツはメーカー純正品を御使用下さい。

## ご使用になる前に

この度は弊社製品をご購入頂き誠に有難うございます。  
未長く安全に本機を使用して頂くために下記の注意事項を必ずお守り下さい。

本機がお手元に届きましたら、まず取り扱い説明書を必ずお読み下さい。  
この説明書はHP-124AP ダブルトレー  
の取り扱い説明書になっておりますので、ご購入頂きました機種をご確認の上御使用下さい。  
機械本体規格表、操作パネルあるいは本機全体のスタイル、デザインを取り扱い説明書の図解等、  
カタログ等で照らしあわせて確認して下さい。  
お客様のご注文された機種と異なるなどご不審があれば、本機を使用せず、速やかに購入された  
販売店、又は弊社まで御連絡下さい。

この取り扱い説明書は、大切に保管し必要に応じてお読み下さい。

その他、お問合せ等ございましたら、ご遠慮無く弊社代理店、又は下記の弊社本社支店、各営業  
所までお問合せ下さい。

管理センター	TEL	058(245)4501	FAX	058(240)5775
岐阜支店	TEL	058(264)8400	FAX	058(263)3322
大阪営業所	TEL	06(767)1988	FAX	06(767)3487
福山営業所	TEL	0849(31)3308	FAX	0849(31)8803
久留米営業所	TEL	0942(45)0382	FAX	0942(45)0383


付属品を確認して下さい。


脚 2本 

ネジ (8×20 8セット)  
(6×15 4セット)

T型ボックスレンチ M19



ワイヤー 

タイマー  
リレー 

パネルボックス






# 安全上のご注意




必ずお守り下さい。

お使いになる人や他の人への危害、財産への損害を未然に防止するため、必ずお守り頂く事を、次のように説明しています。

- 表示内容を無視して、誤った使い方をした時に生じる危害や損害の程度を次の表示で区分し、説明しています。


 <b>危険</b>	この表示の欄は「死亡または重傷などを負う危険が切迫して生じることが想定される」内容です。
 <b>警告</b>	この表示の欄は「死亡または重傷などを負う可能性が想定される」内容です。
 <b>注意</b>	この表示の欄は「障害を負う可能性または物的損害のみが発生する可能性が想定される」内容です。

- お守りいただく内容の種類を次の絵表示で区分し、説明しています。  
(下記は、絵表示の一例です)


	このような絵表示は、気を付けて頂きたい「注意喚起」内容です。
	このような絵表示は、してはいけない「禁止」内容です。
	このような絵表示は、必ず実行して頂く「強制」内容です。

## 危険

子供だけで使わせたり、幼児の手の届く所で使わない。

 火傷、感電、けがの原因になる恐れがあります。


絶対に改造はしない。

 発火したり、異常動作してけがをする恐れがあります。


分解禁止

## 警告

修理技術者以外は絶対に分解修理は行わない。  
発火したり、異常動作してけがをする恐れがあります。

 分解禁止  
(破損や故障した場合は、販売店へ修理をご依頼下さい)

プレス部には近付かない。

 火傷、けがをする恐れがあります。

## ⚠ 注意

- 蓋の開閉は取っ手を持って確実に行ってください。
- トレーの入れ替えは必ず1人で丁寧にゆっくり行う。(けがをする恐れがあります。)

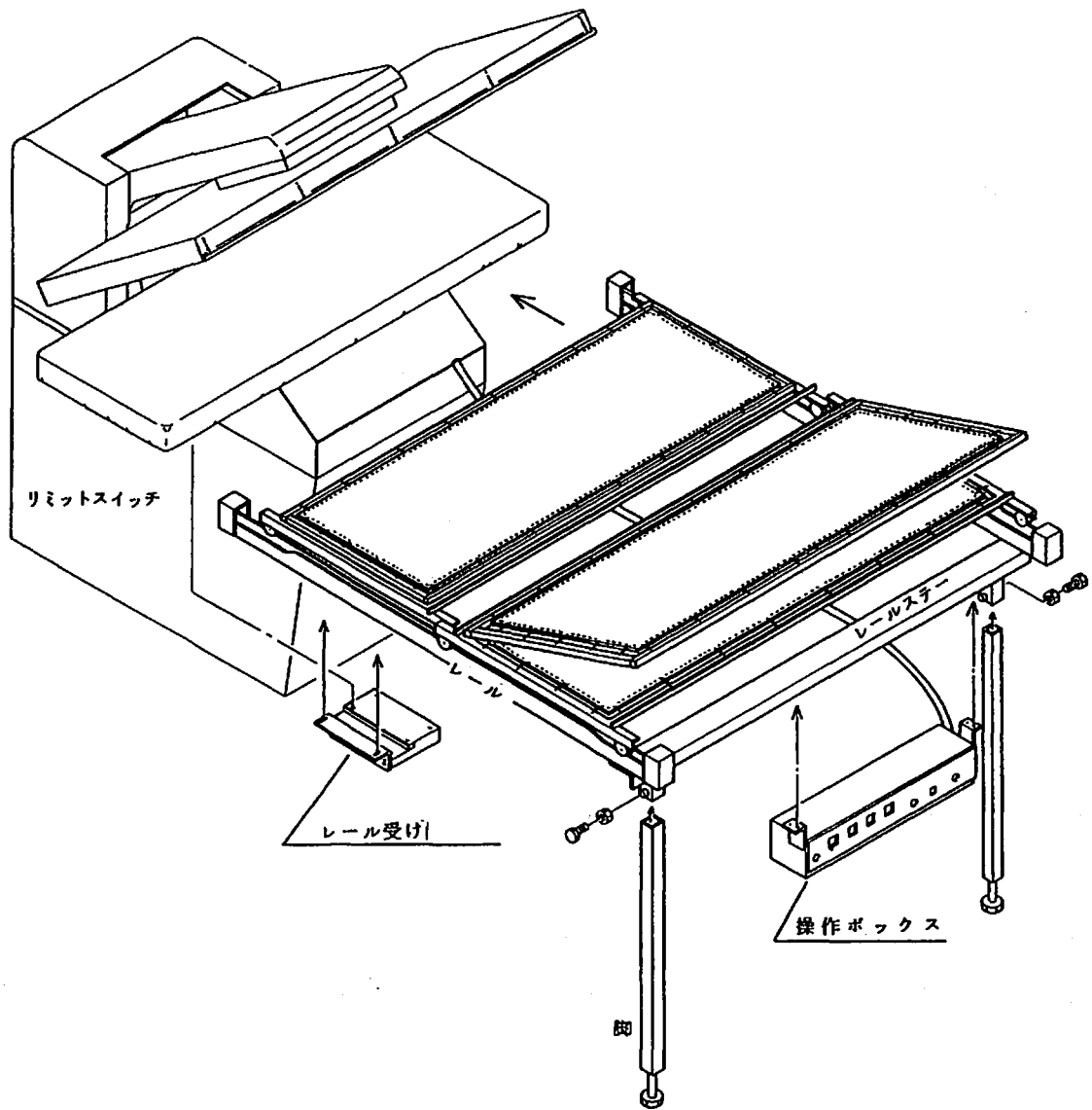
### お願い

- 本機は高温になりますので、火傷や燃えやすい衣類等に十分注意して下さい。
- 停電などで下がったまま止まってしまった場合は、必ず電源を元から切って手動ハンドルで上ゴテを上げて下さい。(本機は過昇温度防止装置がついております。異常高温になりますと、自動的に電源が切れます。)
- 布カバーの交換時は、指定されたものを使用して下さい。高温になりますので、他のものを使用しますとコゲツキや発火等の可能性が有ります。
- 上ゴテに付いている耐熱シートは耐熱性に優れていますが、金属等による損傷に弱いため十分注意して下さい。耐熱シートは毎日作業終了後空拭きして下さい。
- 1ヵ月に一度は各部に給油を行って下さい。
- 本機に直接風を当てないで下さい。接着ムラの原因になります。





# HP-124 AP ダブルトレー取付方



## HP-124APダブルトレイ取付方

- 1) ダブルトレイよりレール受け（左右各1ヶ）を取りはずしHP-124AP本体の下ゴテの裏面（下側）に取付けます。
- 2) ダブルトレイに脚（2本）を取付けます。
- 3) ダブルトレイをレール受けの上へのせ固定します。
- 4) 操作ボックスをダブルトレイのレールステーに取付けます。
- 5) リミットスイッチのコネクターを124AP本体側面にあるコネクターに接続します。
- 6) トレーを前後にスライドさせ動きを確めて下さい。

※ トレーを後で購入された場合

最初にHP-124AP本体より操作パネルを取りはずし、操作ボックスに納めて下さい。  
HP-124AP本体の配線板にトレイ用・タイマー（1ヶ）とトレイ用リレー（1ヶ）を差し込んで下さい。

操作パネルの取り付けいていた所にメクラカバーをして下さい。

フットスイッチを取り除きリミットスイッチのコネクターを接続して下さい。

### 操作手順

- 温度調節が指定の条件になっていることを確認して下さい。
- 本体の温度が安定しているのを確認して下さい。
- 加圧調節、加圧時間、バキューム時間の条件をセットして下さい。
- トレーが確実にリミットスイッチを押していることを確認して下さい。
- トレーの上ぶたを持ち上げて下さい。
- 製品をしわのないように重ねて下さい。  
(この時芯地が大きかったり布よりずれていたりするとトレイの布を汚します。)
- トレーの上ぶたを確実に下まで下げて下さい。
- トレーの取っ手を確実に持ちかえて手前に引き寄せリミットスイッチが確実に動作しプレス部が下がるのを確認して下さい。
- トレーの上ぶたを開いて仕上がりの製品を取りだして下さい。
- トレー上ぶたを開いて仕上がりの製品を取りだして下さい。
- 以後、トレイの入れ替えはバキュームが終わるのを確認してから行って下さい。

### 注意

トレイの入れ替えは充分注意して行って下さい。

指を挟まれるなどけがをする恐れがあります。

## トラブルシューティング

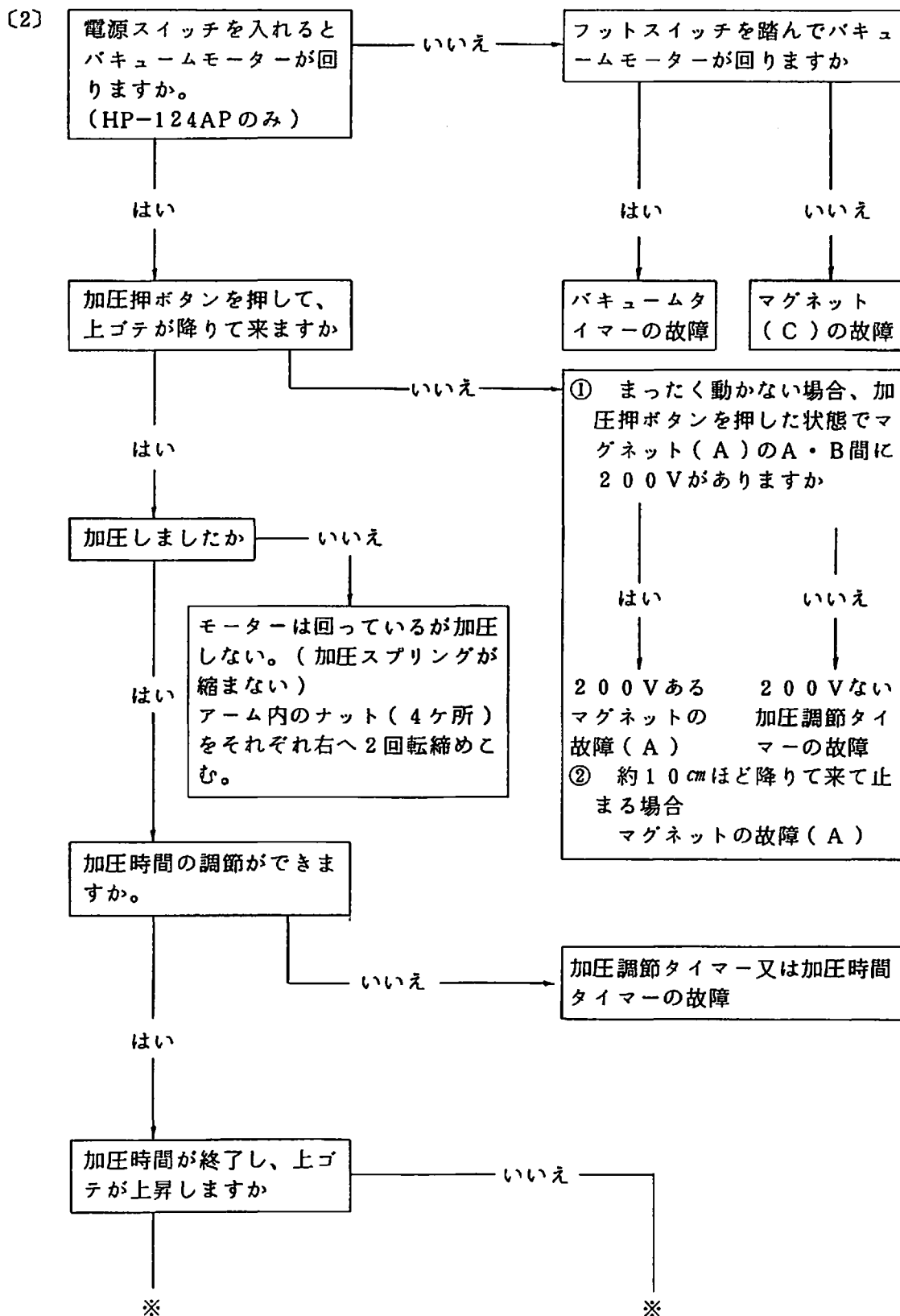
このトラブルシューティングは、何らかの原因で機械が正常に使用出来なくなった場合、速やかに正常に戻すために参考にして頂くものです。従って、作業を強制するものではありませんので技術的に困難と思われる場合には、お買上の販売店、もしくは代理店、又は弊社までご連絡下さい。

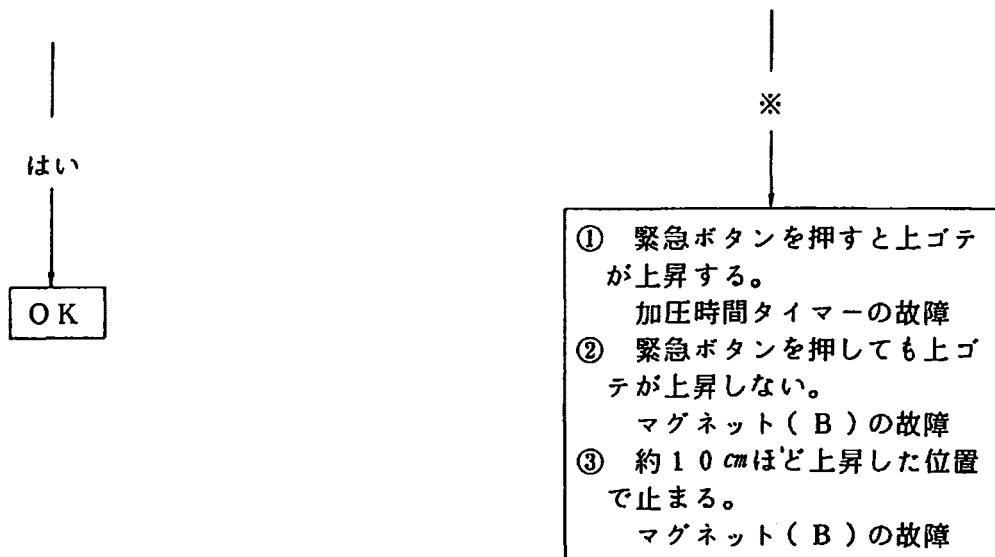
### 《修理点検時の注意》

- 危険が有るため、完全に本体が冷えていて、元の電源もOFFにしてから作業を行って下さい。
- 本機を動かしながら点検を行う場合は、各駆動部に巻き込まれないように十分に注意して作業を行って下さい。
- 各配線には高電圧がかかっています。  
配線関係には触れないように十分注意して下さい。
- 部品交換は必ず電源又は電源ブレーカーを切ってから行って下さい。
- 電源部品の良、不良の判断は電気を入れた状態でないと判断出来ない場合があります。  
電源を入れた状態で電装品の電流、電圧、抵抗等を測定する場合は、充分注意して下さい。
- 運転停止直後は機械の温度が非常に高く、やむを得ず作業する場合は、火傷等に充分注意して作業を行って下さい。

〔1〕 プレス機本体まで、定格使用電圧が来ているか確認して下さい。

- 接触不良のチェック
- ヒューズ切れのチェック





(3) トレー付の場合（HP-124APのみ）

- ① トレーと本体を接続しているコードを外す。  
トレー用リレー（G）とトレー用タイマー（F）を外す。
- ② 本体のみで、正常に動けば、トレーのリミットスイッチ又はトレー用リレー（G）、トレー用タイマー（F）の故障、チェック方法として本体のリレー（E）とトレー用リレー（G）、本体のタイマー（D）とトレー用タイマー（F）を交換してみる。
- ③ 本体のみで正常に動かない時は、上記（1）を行って下さい。

[4]

電源スイッチを入れてサーモスタットのランプが点燈しますか。

いいえ

温度設定が 200℃でもランプがつかなければ、サーモスタット又はセンサーの不良

はい

サーモスタットのつまみを回し、サーモランプをON、OFFさせた時SSRランプは点滅しますか。  
サーモランプがついている時、SSRのランプは消えます。

はい

150℃にサーモスタットをセットして30分ほどでサーモランプは点滅します。

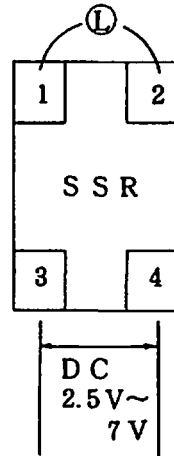
はい

OK

いいえ

- ① SSRの端子③、④間にサーモランプがついた時、DC2.5V~7Vが来ていなければサーモスタットの不良
- ② SSRランプが消えっぱなしで熱が上がらない場合ヒーターの不良
- ③ SSRランプがつきっぱなしで熱が上がらない場合SSRの不良

SSRランプ



- ① サーモランプが消えたまま、SSRランプがついたままの場合 サーモセンサーの不良
- ② サーモランプが消えたまま、SSRランプも消えたままの場合 SSRの不良(温度が上りっぱなし)
- ③ サーモランプがついたままの場合 サーモスタットの不良(温度が上りっぱなし)

## Prior to use

Thank you very much for having brought our products.

Don't fail to fulfil the matters that demand special attention to be mentioned below so that you could put this machine to use for a long time with safety.

Don't fail to read the user's manual first of all when you've come to hand the machine.

Ensure the machine type you've brought prior to use, as this user's manual is the one for the-  
HP-124AP-124A

Ensure ration table of the main unit of the machine as well as style and design of the manipulation panel or those of the whole unit, referring to the illustrations on the user's manual or the catalogue.

Don't use the machine and bring into contact with the store you had bought it as early as possible when you've found your machine to be different from the very one you had ordered and so forth.

Keep this user's manual with care and read it as occasion demands.

Ensure the accessoried things.

T-type box wrench M19






Fut switch  
(124APonly)









You should fulfil following explanations for the prevention of the user and the others from being hurt and the proprieties from being damaged.

■ We divide and explain you the degrees of peril and damage to be taken place when you'll neglect the contents of the display and use the machine erroneously.


 <b>DANGER</b>	: This display tells you the contents that imagine "the imminence of the danger that might result in death or a serious injury".
 <b>WARNING</b>	: This display tells you the contents that imagine "the possibility of death or a serious injury".
 <b>CAUTION</b>	: This display tells you the contents that imagine "the possibility of resulting in to be handicapped or material damages exclusively".

■ We divide and explain you the contents you should fulfil in accordance with the following illustrations. (Following is an example of the illustrations.)


	: This illustration tells you the contents "that demand attention" you must pay.
	: This illustration tells you the contents of "prohibition" you should not do at all.
	: This illustration tells you the contents of "enforcement" you should excute without fail.

 **DANGER**


Don't get the children to use alone and don't use where the infants can make contact with.

 For fear of burn, electric shock and injury.

Never reform at all.

 For fear of fire and injury due to unusual movement.

Disassembly prohibited.


 **WARNING**

Don't disassemble and repair absolutely except the repair technician.


 Disassembly prohibited.

For fear of fire and injury due to unusual movement. (Contact to the dealers for repair in the case of damage and troubles)

Connect with the power source with ratio consumption suitable to the machine and don't fail to ground.

 Unusual heat might result in fire or electric leak, when you put the machine to use along with other apparatus. (Contact to the electric construction work shops nearestby.)

Disconnet the power source (the pulg and installed breaker)out of the origin.

 For fear of burn as well as electric shock and leak that might result in fire.



## WARNING

Don't insert your hands to the clearance between the covers.



Contact prohibited

For fear that your fingers might be caught in the machine to be injured.

Don't make contact directly to the upper plate.



Contact prohibited

For fear of burn.

Don't fail to operate things the machine all alone.



Don't get the human being to go near by except the personnels.

Don't mount nor put things on the main unit.



For fear of high temperature might result in burn and fire, and there is a possibility of falling down to be injured.

Install the machine on the robust stand or onto the floor horizontally.



For fear of overturning or falling down resulting in injury.

Don't put things easy to burn around the machine.



For fear of causing fire and so on.

Don't fail to disconnect such power source as the plug and the setting breaker from the origin, prior to the maintenance and inspection.



For fear that the personnels might be hurt due to electric shock and unusual movement.

Never contact with the machine while it is in motion.



For fear of burn, and injury.



## CAUTION

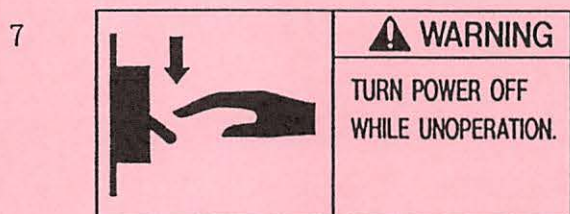
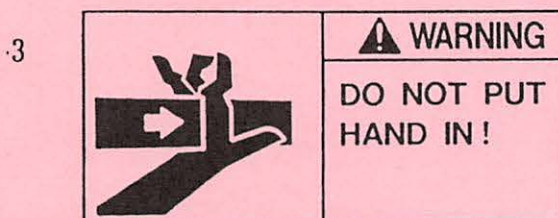
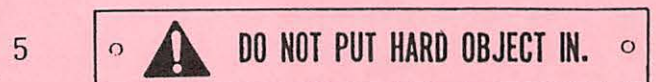
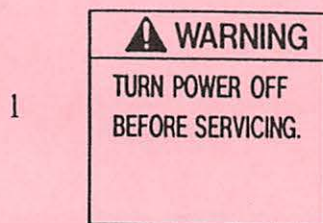
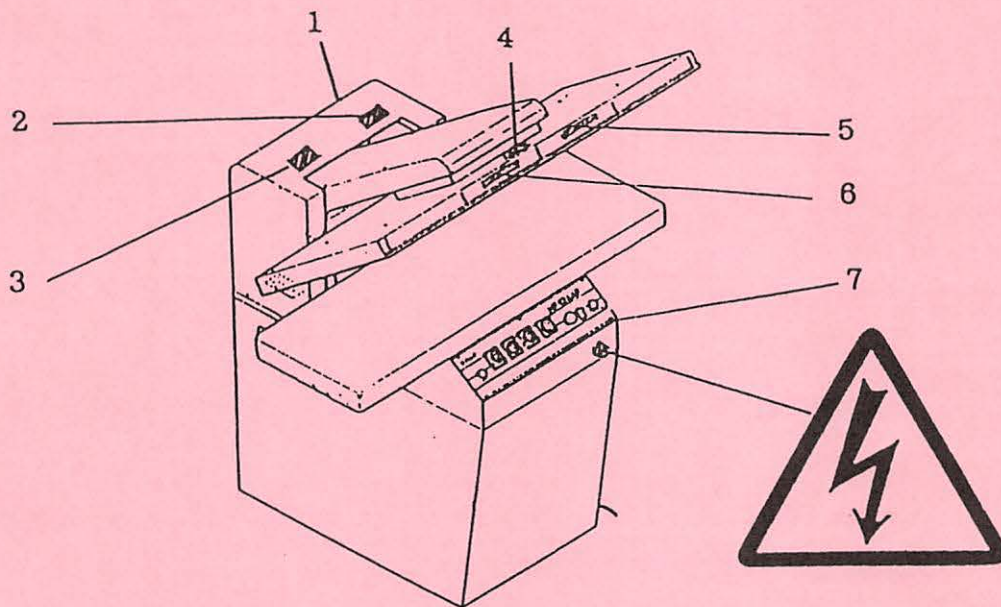
- Don't install the machine to the site with high humidity.  
(For fear of causing electric leaks.)
- Don't bend nor crush the power source cord.  
(For fear of electric shock and shortage, resulting in fire.)
- Don't bend nor crush the air hoses.  
(For fear of injury due to usual movement.)

## PETITION

- Pay attention to your clothes not to be burned, as the machine would be extremely high in temperature.
- Manipulate the machine when you've understood well the operation of the switches.
- Prepare a space necessary for the maintenance around this machine.
- Don't fail to disconnect the power source from the origin, in the case where the machine has lowered and kept stopping because of the electric failure and others, before you'll lift the upper plate upward using the manual handle.
- Use the designated one, when you exchange the cloth-cover for a new one.  
When you use the other ones, burn and fire might result in due to high temperature.
- Pay sufficient attention to the fact that the heat-resisting sheet attached to the upper upper plate is weak enough to the damages due to such metallic things, although it is excellent in heat-resistance.
- Lubricate to every part once about every month.
- Don't expose the machine directly to the wind.
- Don't put the machine to use when you've pushed the button of the one side only to secure it, resulting in accidents.

By putting "alarm label" onto every part of the machine, we rouse you to prevent the user and others from being hurt and proprieties from being damaged.

- Ensure the position and contents in regard to the "alarm label" prior to the use.
- Nver remove nor reform the "alarm label".
- Put a new one as early as possible, when the old "alarm label" is hard to read or when it is come off.



- By the way, the repair technicians should pay attention to the fact that the "alarm label"s are put even within the machine in addition.



## CONTENTS

<u>PRIOR TO USE</u> .....	1 9
ATTENTIONS TO BE PAYED FOR SAFETY .....	2 0
<u>INSTRUCTION MANUAL</u>	
1. SPECIFICATIONS .....	2 4
2. INSTALLATION INSTRUCTIONS .....	2 5
3. OPERATION PANEL .....	2 6
4. OPERATION METHOD .....	2 7
5. CAUTION .....	2 8
<u>1 2 4 A P TRAY (OPTION)</u>	
<u>INSTRUCTION MANUAL</u>	
PRIOR TO USE .....	2 9
ATTENTIONS TO BE PAYED FOR SAFETY .....	3 0
HOW TO FIX DOUBLE TRAY .....	3 2
<u>TROUBLE SHOOTING</u>	
TROUBLE SHOOTING .....	3 3
<u>PARTS LIST</u>	
1 2 4 A P	
1. THE WHOLE BODY .....	3 8
2. BODY AND COVER .....	3 9
3. PRESSURE PARTS .....	4 2
4. UPPER PLATE AND LOWER PLATE .....	4 6

5 . ELECTRIC PARTS .....	4 9
1 2 4 A	
1 . THE WHOLE BODY .....	5 2
2 . BODY AND COVER .....	5 3
3 . PRESSURE PARTS .....	5 6
4 . UPPER PLATE AND LOWER PLATE .....	6 0
5 . ELECTRIC PARTS .....	6 3
1 2 4 A P DOUBLE TRAY (OPTION)	
DOUBLE TRAY .....	6 6

# INSTRUCTION MANUAL



# 1. SPECIFICATION

MODEL	HP - 124 AP	HP - 124 A
Pressure system	Upper press plate pressing by driving motor	
Power supply	Specify voltage when ordering	
Rated output	Heater                    3.650W Driving motor            200W Vacuum motor            200W	Heater                    3.650W Driving motor            200W
Pressure	210 g/cm <sup>2</sup> (MAX)	
Pressure time	0 ~ 30 sec.	
Temperature	200°C (MAX)	
Vacuum time	0 ~ 30 sec.	
Size of fusing	1200 × 400 mm	
Dimensions	(W) (L) (H) 1226 × 950 × 1340mm	(W) (L) (H) 1226 × 950 × 700mm
Weight	About 210 kg	About 180 kg

## 2. INSTALLATION INSTRUCTIONS

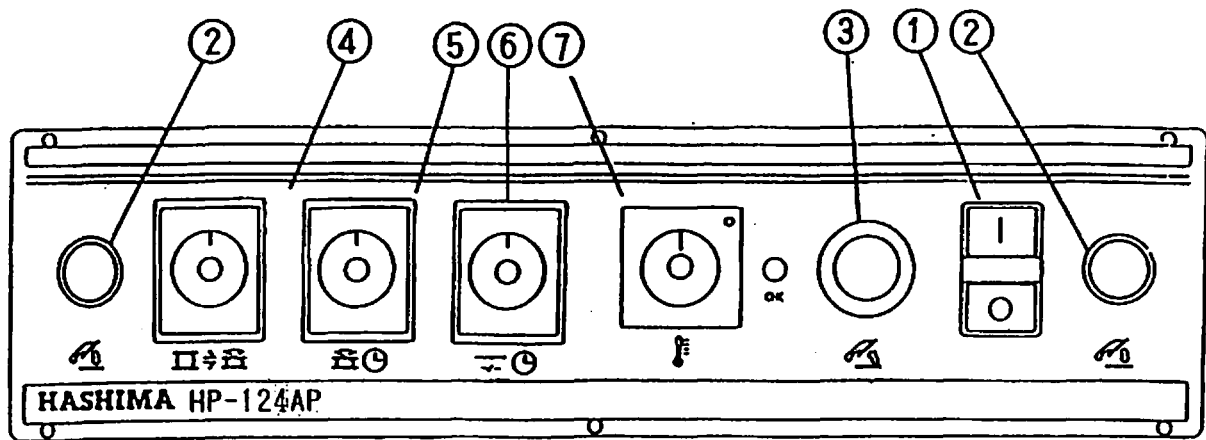
- The main body weights 124A about 124kg, 124AP about 210kg.  
Install it horizontally on the stand of the floor durable to the weight.
- Avert the location where cooling heating wind hits the machine direct, resulting in an uneven fusing.
- Avert the location with high humidity.
- Provide with the space for maintenance and inspection.
- Don't fail to connect the green cord which works as the ground for the prevention of the accidents due to an electric shock. And, connect the power source to the exclusive one.

### CERTIFICATION OF ROTARY DIRECTION

(It is needless in regard to the single-phased)

- After completion of the power connection, insert the handle provided through the round hole in the back of the machine, and turn it to the direction of arrow marked, then raise the upper press plate about 20 cm high.
  - When the upper press plate goes up about 20 cm high, turn on the power switch first, then push the emergency button, and turn off the power switch immediately after the direction of motor rotation is confirmed.
  - If the upper press plate goes up when the emergency button is pushed, it proves that the direction of motor rotation is normal.
    - ※ If the upper press plate comes down conversely, the direction of motor rotation is reverse.  
In that case, pull out the consent, and exchange the two of the three power cords (red, white and black) in the cap. Green is earth.
- Press the pressing buttons on both sides when the rotary direction has been set correctly, before ensuring that the machine works normally.  
By the way, continue to press the pressing buttons on both sides until the upper press plate would have come down completely for the start.  
Let's go your hold when the green OK lamp has light up.

### 3. OPERATION PANEL



- |   |                                 |  |
|---|---------------------------------|--|
| ① | Power switch                    | Turns on and off the electric source of the machine.   |
| ② | Press-button                    | Press the pressing buttons on both sides until the upper plate would have come down completely for the start. Let go your hold, when the green OK lamp has lit up. |
| ③ | Emergency switch                | Emergency switch means the switch to be used at the time of emergency in order to stop the machine.  |
| ④ | Pressure                        | Adjusts the pressure strength.   |
| ⑤ | Press-timer                     | Adjusts the time for the pressing. The indications on the inside of the dial are for the area of 60Hz, and the outside are for the area of 50Hz                    |
| ⑥ | Vaccum-timer<br>(HP-124AP only) | Adjuste the time for the vaccume sucking after the upper press plate goes up.  |
| ⑦ | Termostat                       | Adjusts the temperature of the upper press plate.  |

#### 4. OPERATION METHOD

Don't fail to set power source breaker on the side of the main body to the ON. (124AP only)

1. Turn on power switch.  
(Confirm the power switch lamp lights up.)
2. Set the PRESSURE and PRESS-TIMER(VACCUM-TIMER also, in case of HP-124AP.) Refer to the instructions given by interlining maker, and set the TIMERS very carefully according to the kind of materials and interlinings used.
3. Turn the dial in the center of thermostat, and set a proper temperature required for fusing. If the small red lamp on the right above the thermostat is being lit up, the temperature has not reached the preset degree yet, the lamp blinks. (Start operation about 3 minutes after the lamp blinks.)
4. When pressing is done, the upper press plate starts raise automatically to returns to its original position. (Vacuum sucking starts for the time preset by VACUUM-TIMER when the upper press plate returns to its position.)  
※ Only for HP-124AP
5. Vacuum sucking can be controlled automatically or by foot switch provided.  
※ Only for HP-124AP
7. The machine can equip with double tray (option).  
It is not permitted to use the foot switch when you tray to use the machine, whose main body is provided with the double tray. ※ Only for HP-124AP
8. Don't fail to set the power source breaker to OFF, when the operation is over. Don't fail to set the power source plug to OFF, when the operation is over.  
※ Only for HP-124A

## 5. CAUTION

1. Although the teflon sheet which covers the surface of heater plate is proved to be excellent heat-proof, it is damageable by something hard like cutters scissores or pins etc. ,therefore, do be careful when handling the hardwares.
2. The heat-resiting sheet with a dry cloth every day after completion of wark.
3. This press machine gives pressure by motor and spring, and if the mat is worn-out, which decreases the pressure strength, so, replace the worn-out mat with a new one once a year.
4. The machine has been adjusted to handle ordinary cloths and interlinings, accordingly, speceially thick material often makes the machine gives no pressure It that case follow the instructions:
  - Do not stack the material, do press the material one by one.
  - Contact to the dealer you've bought the machine.
5. If the upper press plate keep stop when it came down, be sure to turn off the switch and raise the upper press plate with the handle provided.
6. Lubricate the machine once a month.  
Here, the parts to be used should be the makers' pure once.

Prior to use

Thank you very much for having brought our products.

Don't fail to fulfil the matters that demand special attention to be mentioned below so that you could put this machine to use for a long time with safety.

Don't fail to read the user's manual first of all when you've come to hand the machine.

Ensure the machine type you've brought prior to use, as this user's manual is the one for the-  
**HP-124AP DOUBLE TRAY .**

Ensure ration table of the main unit of the machine as well as style and design of the manipulation panel or those of the whole unit, referring to the illustrations on the user's manual or the catalogue.


Don't use the machine and bring into contact with the store you had bought it as early as possible when you've found your machine to be different from the very one you had ordered and so forth.


Keep this user's manual with care and read it as occasion demands.


Ensure the accessoried things.

Leg 2 

Screw (8×20 8set)  
(6×15 4set)

T-type box wrench M19 

Wire 

Timer   
Lelay




Panel box 

## Attentions to be payed for safety




Don't fail to fulfil.

You should fulfil following explanations for the prevention of the user and the others from being hurt and the proprieties from being damaged.

- We divide and explain you the degrees of peril and damage to be taken place when you'll neglect the contents of the display and use the machine erroneously.

 <b>DANGER</b>	This display tells you the contents that imagine "the imminence of the danger that might result in death or a serious injury".
 <b>WARNING</b>	This display tells you the contents that imagine "the possibility of death or a serious injury".
 <b>CAUTION</b>	This display tells you the contents that imagine "the possibility of resulting in to be handicapped or material damages exclusively".

- We divide and explain you the contents you should fulfil in accordance with the following illustrations. (Following is an example of the illustrations.)

	This illustration tells you the contents "that demand attention" you must pay.
	This illustration tells you the contents of "prohibition" you should not do at all.
	This illustration tells you the contents of "enforcement" you should excute without fail.

## DANGER

Don't get the children to use alone and don't use where the infants can make contact with.



For fear of burn, electric shock and injury.

Never reform at all.



Disassembly prohibited.

For fear of fire and injury due to unusual movement

## WARNING

Don't disassemble and repair absolutely except the repair technician.



For fear of fire and injury due to unusual movement.

Disassembly prohibited.

(Contact to the dealers for repair in the case of damage and troubles.)

Don't bring yourself close to the press parts.



For fear of burn, and injury.

## CAUTION

- Don't fail to open and close the lid certainly by grasping the knob.
- Don't fail to feed and re-feed the trays all alone slowly and with care.  
(For fear of injury)

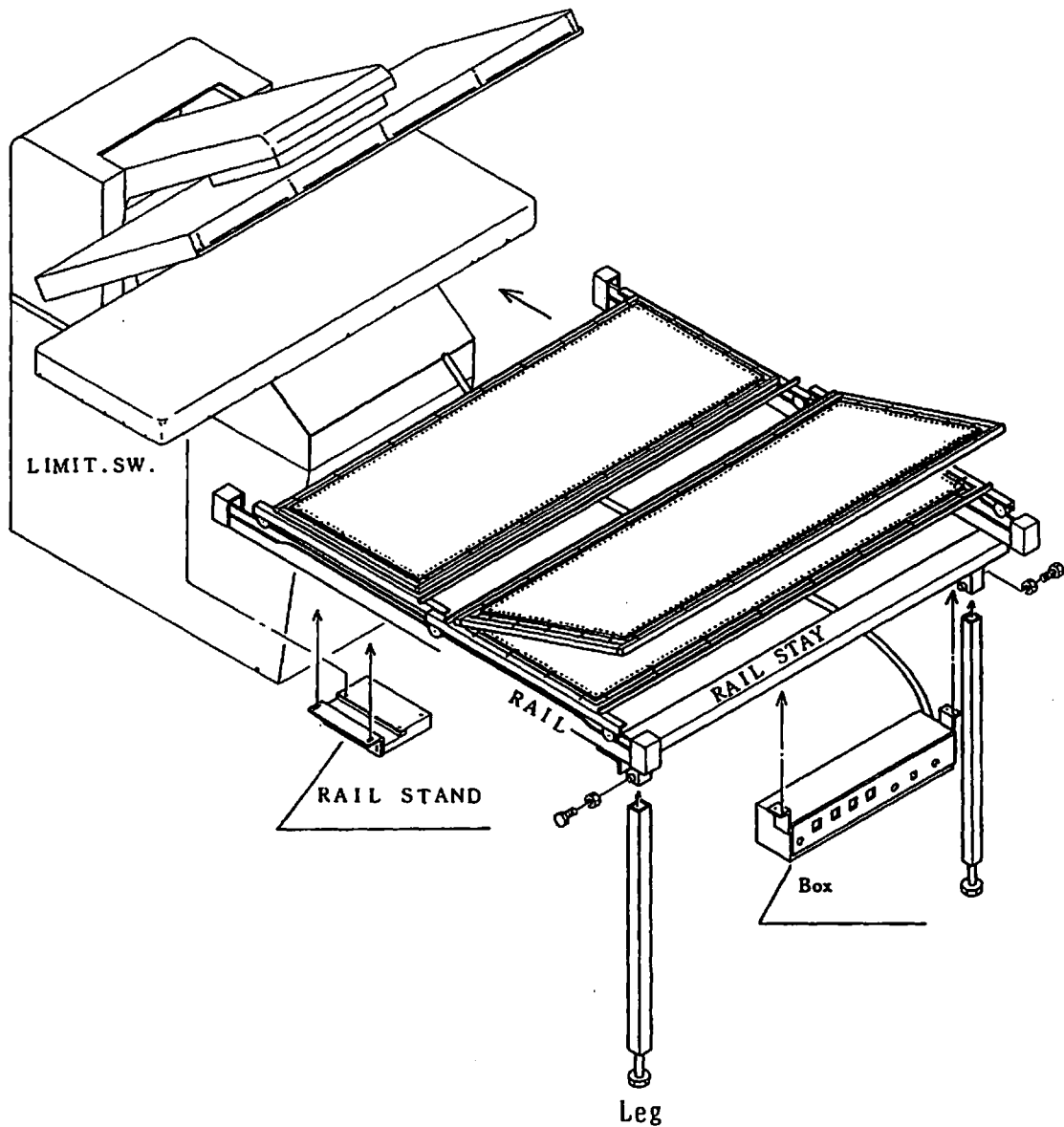
### PETITION

- Pay attention to your clothes not to be burned, as the machine would be extremely high in temperature.
- Don't let go your hold of the handle for fear that the handle and the upper plate might lift up themselves all of a sudden, resulting in injuries. (The machine is equipped with the over heating prevention device. The power source is designed to be disconnected automatically when the machine has high temperature.)
- Use the designated one, when you exchange the cloth-cover for a new one. When you use the other ones, burn and fire might result in due to high temperature.
- Pay sufficient attention to the fact that the heat-resisting sheet attached to the upper upper plate is weak enough to the damages due to such metallic things, although it is excellent in heat-resistance. The heat-resisting sheet with a dry cloth every day after completion of work.
- Lubricate to every part once about every month.
- Don't expose the machine directly to the wind. Don't fail to drain in regard to the air filter.



WILLIAMS

# HP-124AP HOW TO FIX DOUBLE TRAY



## INSTALLATION INSTRUCTIONS FOR HP-124AP DOUBLE TRAY

1. Remove the RAIL STANDs (one each on the right and the left side) from the DOUBLE TRAY, and fix them on the back of the LOWER HEATING PLATE of HP-124AP.
2. Mount the LEGs (2 pcs.) on the DOUBLE TRAY.
3. Place the DOUBLE TRAY on the RAIL STAND, and fix it with the BOLTS provided.
4. Fix the OPERATION BOX on the RAIL STAY of the DOUBLE TRAY.
5. Connect the LIMIT SWITCH CONNECTOR.
6. Check that the TRAY slides properly by sliding the TRAY forward and backward. It is impossible to use the foot switch, when you attach the tray to the main body for the use.

### \* IF THE TRAY IS SEPARATELY SUPPLIED

At first, remove the OPERATION PANEL from the main unit of HP-124AP, and fix it on the OPERATION BOX, then connect the TRAY(1 pc.) and the TRAY TIMER(1 pc.) to the WIRING BOARD of the main unit of HP-124AP. Put a COVER on the place where the OPERATION PANEL was fixed.

Take off the LIMIT SWITCH, and connect the LIMIT SWITCH CONNECTOR.

### OPERATION METHOD

- Make sure that the regulation of temperature is within the limit of the designated conditions.
- Ensure that the temperature on the main body is secure.
- Set the conditions in regard to pressure regulation, pressing time and vacuum time.
- Lift the upper lid of the tray upward.
- Pile up the finished materials without creases.  
(Here, the material on the tray will be stained, when the interlining is large or when it is slipped out of the material.)
- Lower the upper lid of the tray certainly to the lowest.
- Change your hand to take the knob of the tray and pull it to your side, before ensuring that the limit switch works certainly, while the press part lowers.
- Open the upper lid of the tray and unload the finished materials.
- here after, ensure that the vacuum is over, before the trays will be feeded and re-feeded.

#### ATTENTION

It is not permitted to use the foot switch when you try to use the machine whose main body is provided with the trays.

Pay sufficient attention when you feed and re-feed the trays for fear that you would be hurt by inseting your fingers and so on.

## TROUBLE SHOOTING

This trouble shooting is the reference to recover normality of the machine as early as possible, when it has become impossible to be used normally due to some causes. Therefore, we have no intention of forcing you the operation. Contact to the dealer you've brought machine or the agent, or to our company directly if you feel it difficult in view of the technician.

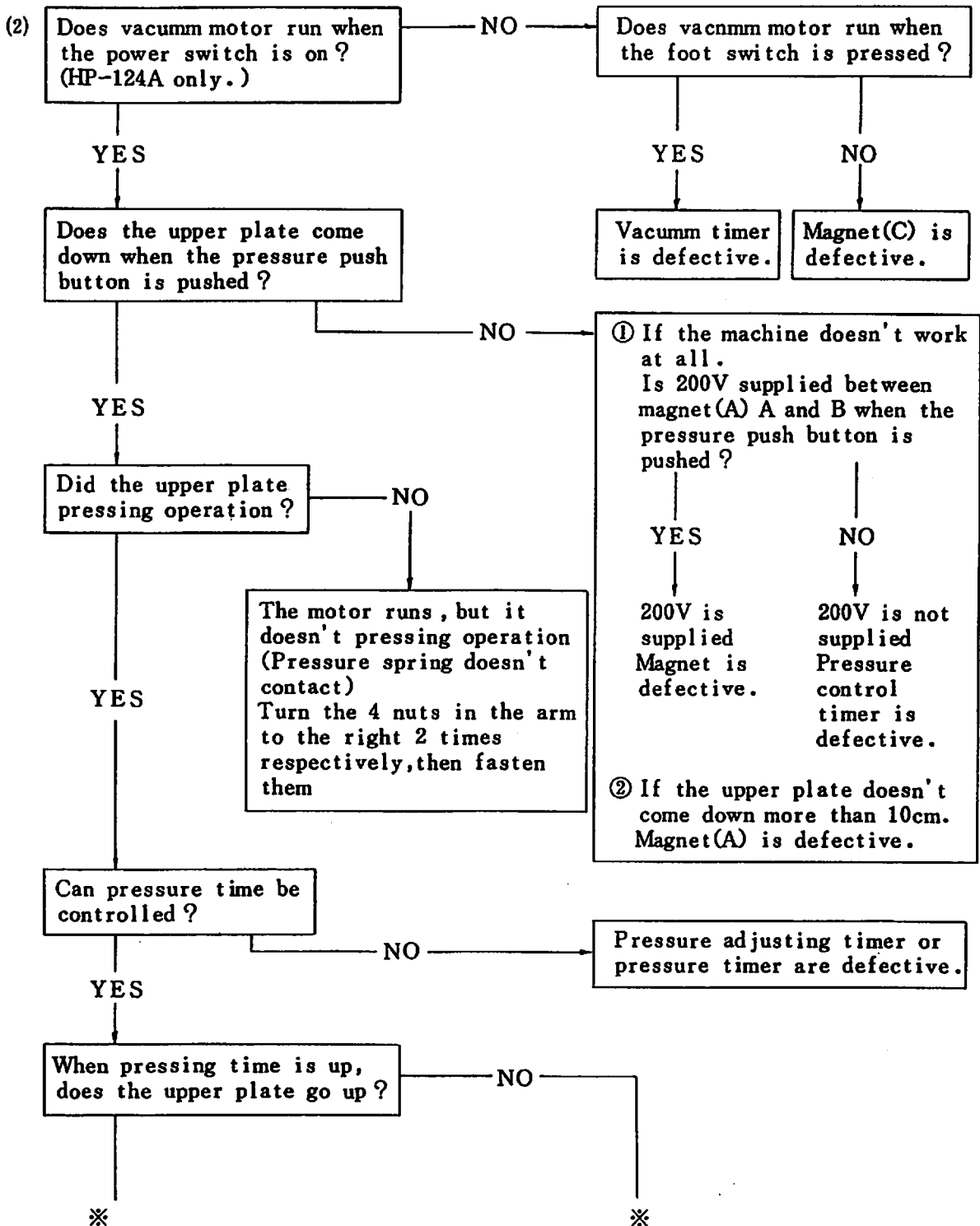
### 《ATTENTION TO BE PAYED AT THE TIME OF REPAIR AND INSPECTION.》

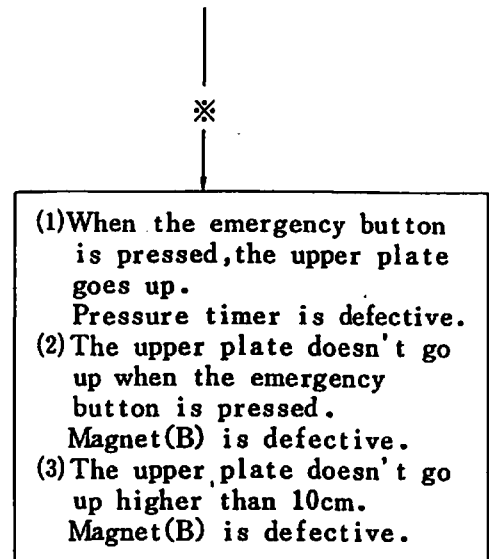
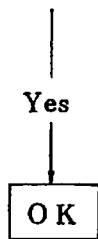
- Set the original power source to OFF, when the main body of the machine is completely cooled, before you'll start the operation, as it is dangerous.
- IN the case where you excute the inspection by moving the machine, pay sufficient attention not to be caught in all of the driving parts.
- All of the wirings are high tensioned.  
Pay sufficient attention not to make contact with the wirings.
- Dont' fail to disconnect the power source or the power source breaker, before you'll exchange the parts for new ones.
- There are cases where you are unable to judge whether the electric parts are good or not without inputting the electricity.  
Pay sufficient attention when you measure the current, voltage and resistance on the part of the electric devices in the condition where the electricity is inputted.
- Temperature of the machine is very high immediately when the drive has been stopped.  
When you are obliged to excute the operation, pay sufficient attention not to be burned and etc.

(1) Check that rated voltage is supplied to the main unit of press machine.

o Check for proper connection.

o Check for proper fusing.



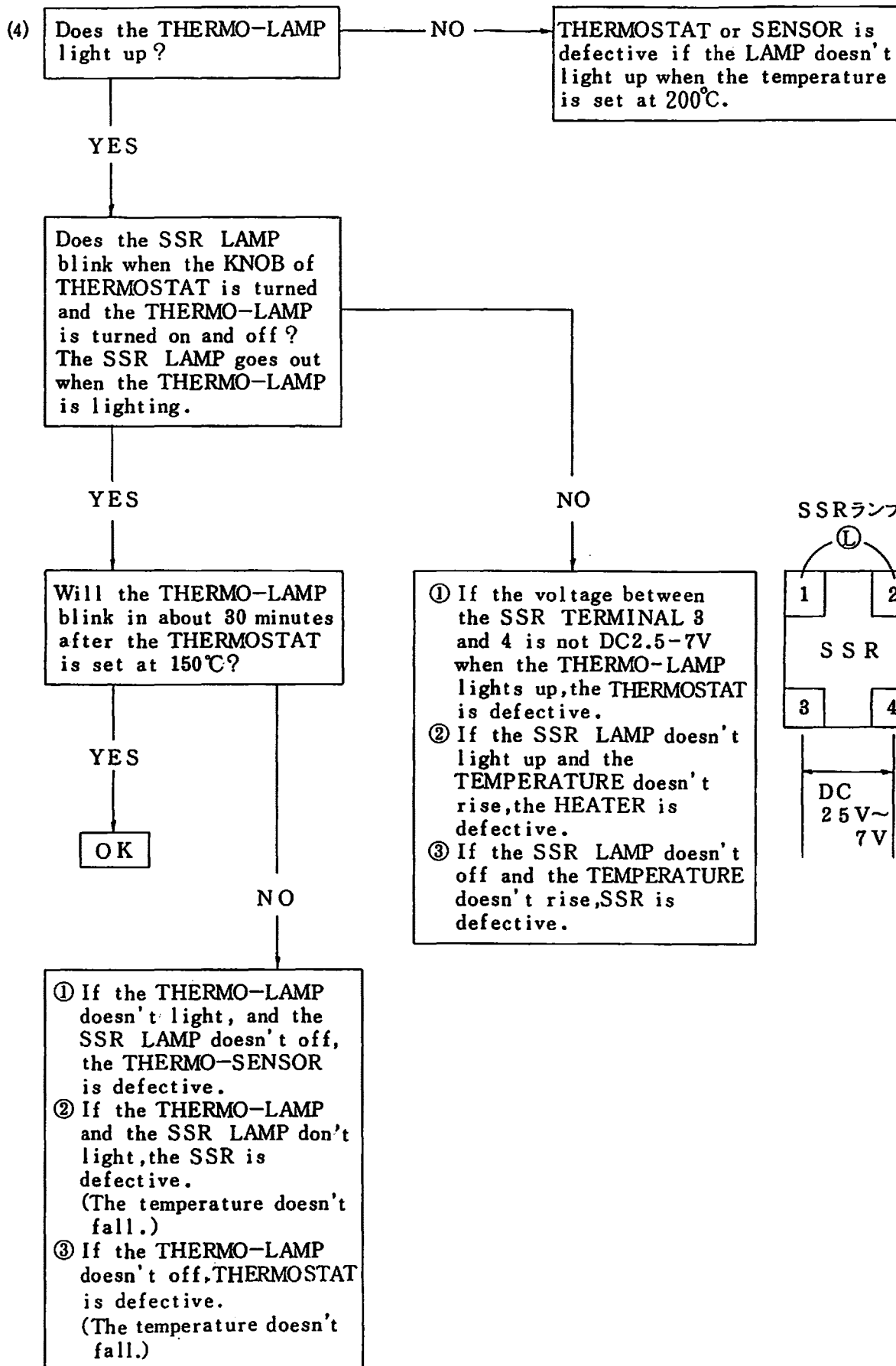


(3) With Tray(only with HP-124AP)

- ① Disconnect the cord connected to the tray and the main unit.

Take off the Relay(G) and Timer(F) for the tray.

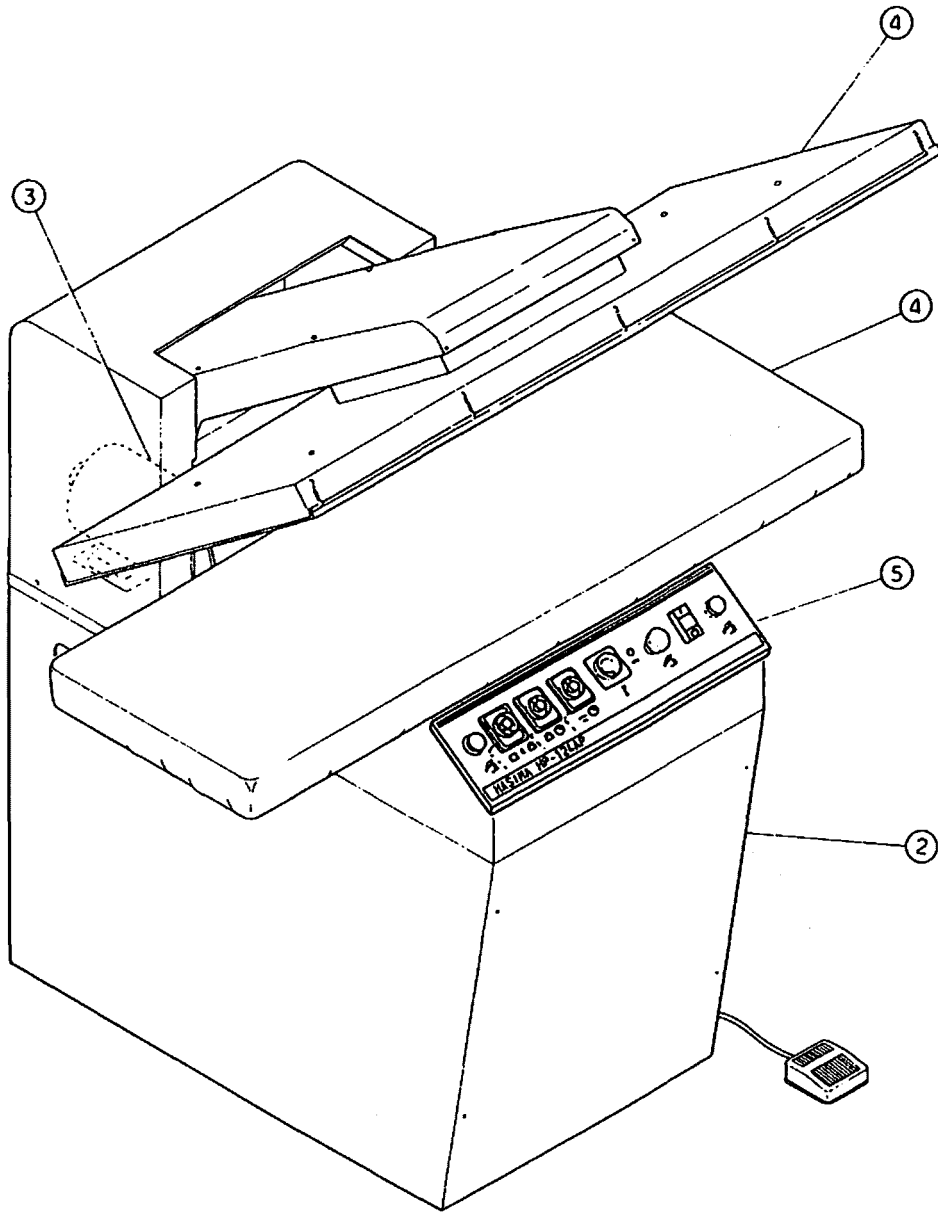
- ② If only the main unit itself works properly, the limit switch, the relay(G) and the timer(F) for tray are defective. In this case, try to exchange the main unit relay(E) for the tray relay(G), and the main unit timer(D) for the tray timer(F).
- ③ If only the main unit itself doesn't work properly, follow the instruction(1).



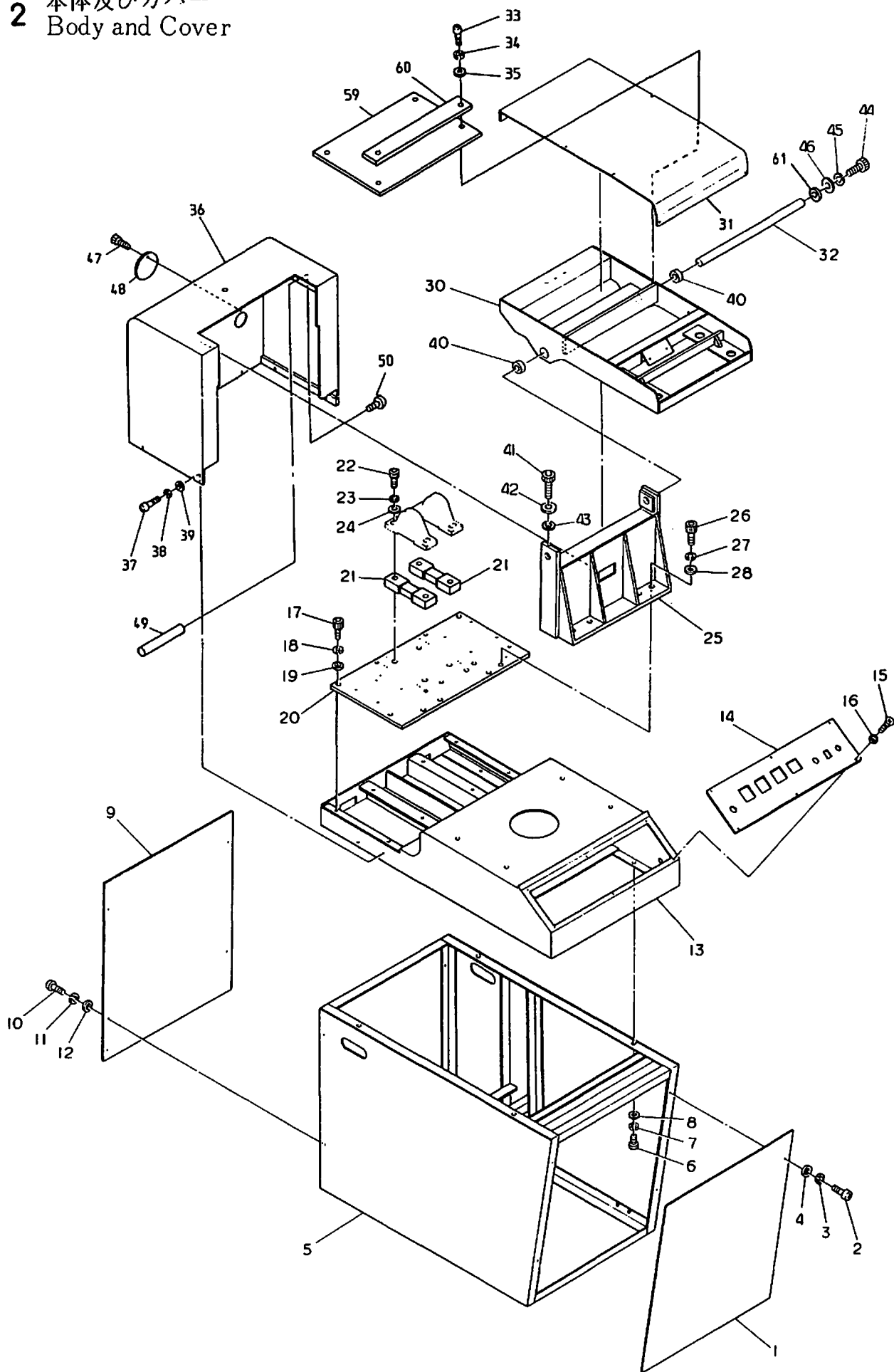
パ ー ツ リ ス ト  
PARTS LIST



全体図  
The whole body



## 2 本体及びカバー Body and Cover



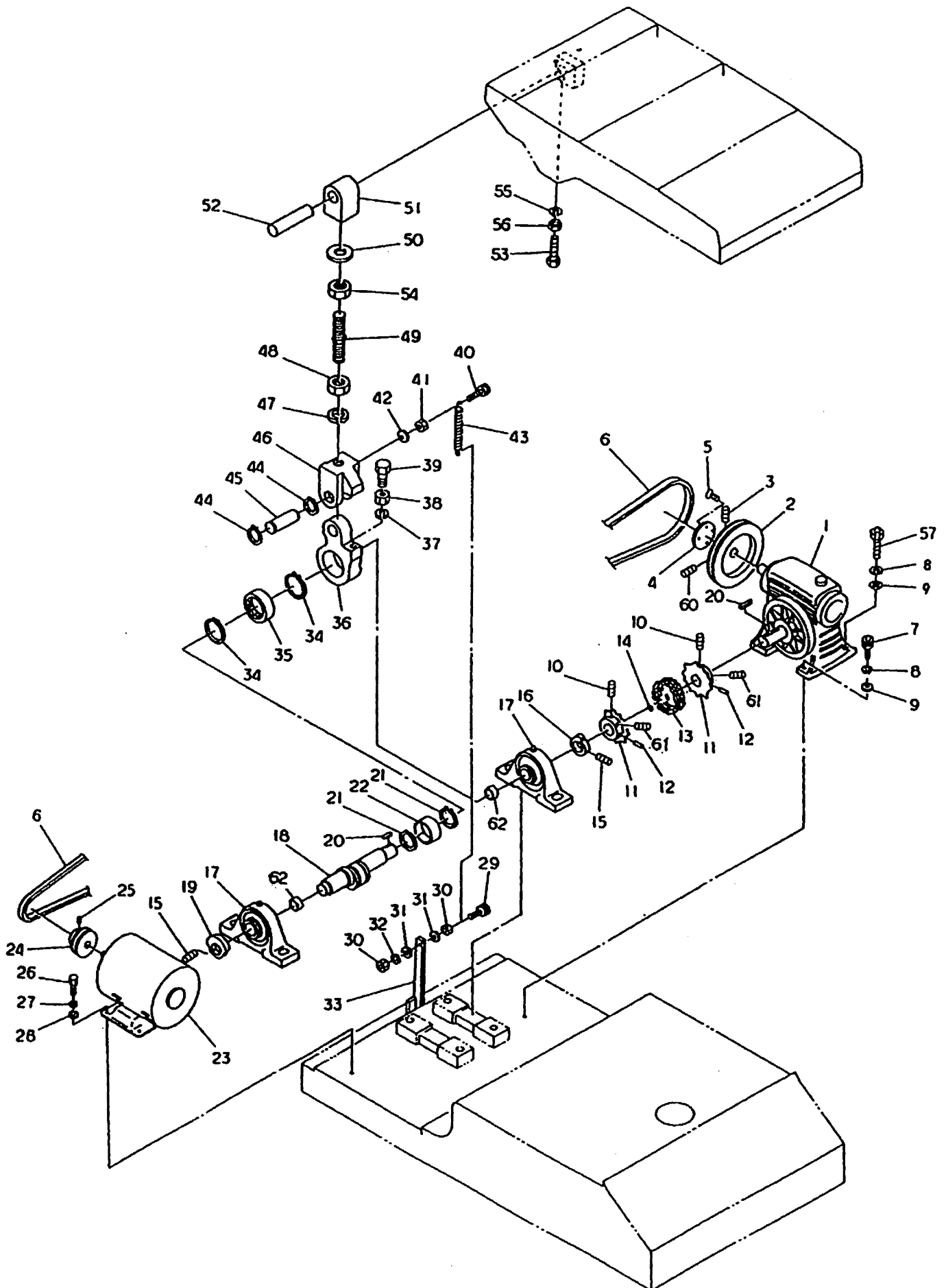
2. 本体及びカバー  
Body and Cover

見出番号 Ref No	パーツ名 PARTS No	部品名 Parts Name	個数 Qty	備考 Remarks
1	124AP02001	バキューム台前カバー Vacuum stand front cover	1	
2	124AP02002	ナベ小ネジ M5×12 Pan screw	4	
3	124AP02003	スプリングワッシャー M5 Spring washer	4	
4	124AP02004	平座金 M5 Plain washer	4	
5	124AP02005	バキューム台 Vacuum stand	1	
6	124AP02006	六角穴付ボルト M10×25 Hex holed bolt	4	
7	124AP02007	スプリングワッシャー M10 Spring washer	4	
8	124AP02008	平座金 M10 Plain washer	4	
9	124AP02009	バキューム台後カバー Vacuum stand rear cover	1	
10	124AP02010	ナベ小ネジ M5×12 Pan screw	4	
11	124AP02011	スプリングワッシャー M5 Spring washer	4	
12	124AP02012	平座金 M5 Plain washer	4	
13	124AP02013	本体 (A) Body (A)	1	
14	124AP02014	パネル Panel	1	
15	124AP02015	サラ小ネジ M4×12 Flush screw	6	
16	124AP02016	ローゼット M4 Rosette	6	
17	124AP02017	六角穴付ボルト M10×25 Hex holed bolt	6	
18	124AP02018	スプリングワッシャー M10 Spring washer	6	
19	124AP02019	平座金 M10 Plain washer	6	
20	124AP02020	本体 (B) Body (B)	1	
21	124AP02021	ピロ受け台 Pyro bracket	2	
22	124AP02022	六角穴付ボルト M14×75 Hex holed bolt	4	
23	124AP02023	スプリングワッシャー M14 Spring washer	4	
24	124AP02024	平座金 M14 Plain washer	4	
25	124AP02025	フレーム Frame	1	
26	124AP02026	六角穴付ボルト M12×45 Hex holed bolt	7	
27	124AP02027	スプリングワッシャー M12 Spring washer	7	
28	124AP02028	平座金 M12 Plain washer	7	

## 2. 本体及びカバー Body and Cover

見出番号 Ref No	P-ナンバー PARTS No	部 品 名 Parts Name	個 数 Qty	備 考 Remarks
30	124AP02030	アーム Arm	1	
31	124AP02031	アームカバー Arm cover	1	
32	124AP02032	メインシャフト Main shaft	1	
33	124AP02033	ナベ小ネジ Pan screw	M5×10 6	
34	124AP02034	スプリングワッシャー Lower plate	M5 6	
35	124AP02035	平座金 Plain washer	M5 6	
36	124AP02036	本体カバー Body cover	1	
37	124AP02037	ナベ小ネジ Pan screw	M5×12 6	
38	124AP02038	スプリングワッシャー Spring washer	M5 6	
39	124AP02039	平座金 Plain washer	M5 6	
40	124AP02040	メタル Metal	2	
41	124AP02041	六角穴付ボルト Hex holed bolt	M8×40 2	
42	124AP02042	六角ナット Hex nut	M8 2	
43	124AP02043	スプリングワッシャー Spring washer	M8 2	
44	124AP02044	六角穴付ボルト Hex holed bolt	M8×15 2	
45	124AP02045	スプリングワッシャー Spring washer	M8 2	
46	124AP02046	特殊平座金 Special plain washer	M8 2	
47	124AP02047	ナベ小ネジ Pan screw	M4×10 1	
48	124AP02048	緊急ハンドル穴カバー Emergency handle holed cover	1	
49	124AP02049	丸棒 Bar	1	
50	124AP02050	六角ボルト Hex bolt	M5×15 2	
51	124AP02051	巻込み防止保護カバー取付けステー Catch-in prevention cover stay	1	
52	124AP02052	巻込み防止保護カバー Catch-in prevention protect cover	1	
53	124AP02053	バキューム台 (R) Vacuum stand (R)	1	
59	124AP02059	巻込み防止保護カバー Catch-in prevention protect cover	1	
60	124AP02060	巻込み防止保護カバー取付けステー Catch-in prevention cover stay	1	
61	124AP02060	カラー Collar	1	

3 压力部  
Pressure device



### 3. 圧 力 部 Pressure device

見出番号 Ref No	品目番号 List No	部 品 名 Parts Name	個 数 Q ty	備 考 Remarks
1	124AP03001	減速機 Reducer	1	2SA
2	124AP03002	Vプーリー V-pulley	1	5 1/2 吋
3	124AP03003	六角穴付止メネジ Hex. holed screw	2	
4	124AP03004	手動ハンドルナット Manual handle nut	1	
5	124AP03005	サラ小ネジ Flush screw	4	
6	124AP03006	Vベルト V-belt	1	三相 A-40 単相 A-41
7	124AP03007	六角穴付ボルト Hex. holed bolt	2	
8	124AP03008	バネ座金 Spring washer	4	
9	124AP03009	平座金 Plain washer	4	
10	124AP03010	六角穴付止メネジ Hex. holed screw	2	
11	124AP03011	スプロケット Sprocket	2	
12	124AP03012	ロールピン Roll pin	2	
13	124AP03013	チェーンカップリング Chain cupring	1	
14	124AP03014	ジョイントリング Joint ring	1	
15	124AP03015	六角穴付止メネジ Hex. holed screw	4	
16	124AP03016	LS カム (上側) LS cam (upper)	1	
17	124AP03017	ピローブロック Pillow block	2	UKP-207
18	124AP03018	カムシャフト Cam shaft	1	
19	124AP03019	LS カム (下側) LS Cam (Lower)	1	
20	124AP03020	キー (Key)	2	
21	124AP03021	軸用止め輪 C-ring	2	
22	124AP03022	内輪 Internal-ring	1	
23	124AP03023	駆動モーター Driving motor	1	三相 EM-DBH 単相 EC-DBF
24	124AP03024	Vプーリー V-pulley	1	2 吋
25	124AP03025	六角穴付止メネジ Hex. holed screw	2	
26	124AP03026	六角ボルト Hex. bolt	4	
27	124AP03027	バネ座金 Spring washer	4	
28	124AP03028	平座金 Plain washer	4	

### 3. 圧力部 Pressure device

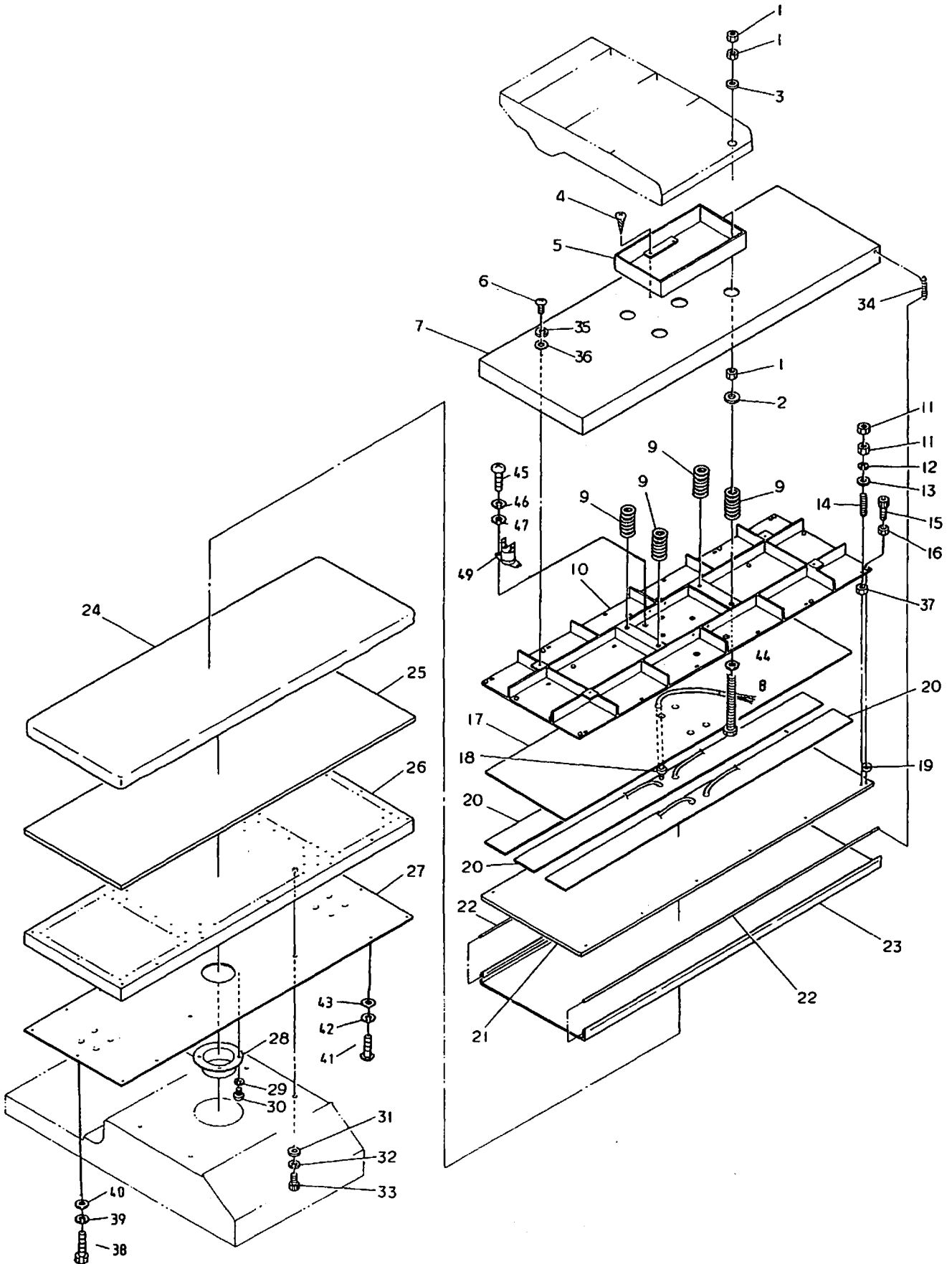
見出番号 Ref No	品目番号 List No	部 品 名 Parts Name	個 数 Q'ty	備 考 Remarks
29	124AP03029	六角穴付ボルト Hex. holed bolt	M6×35 1	
30	124AP03030	六角ナット Hex. nut	M6 2	
31	124AP03031	平座金 Plain washer	M6 2	
32	124AP03032	バネ座金 Spring washer	M6 1	
33	124AP03033	バネステー Spring stay	1	
34	124AP03034	穴用止メ輪 C-ring	1	
35	124AP03035	ニードルベアリング Needle bearing	1	TLA5020Z
36	124AP03036	カムシャフト受けジョイント Cam shaft holding joint	1	
37	124AP03037	バネ座金 Spring washer	M14 1	
38	124AP03038	六角ナット Hex. nut	M14 1	
39	124AP03039	六角ボルト Hex. bolt	M14×50 1	
40	124AP03040	六角穴付ボルト Hex. holed bolt	M6×25 1	
41	124AP03041	六角ナット Hex. nut	M6 1	
42	124AP03042	平座金 Plain washer	M6 1	
43	124AP03043	引張バネ Tension spring	1	
44	124AP03044	軸用止メ輪 C-ring	1	
45	124AP03045	ジョイントシャフト Joint shaft	1	
46	124AP03046	ジョイント(下側) Joint (Lower)	1	
47	124AP03047	バネ座金 Spring washer	M24 1	
48	124AP03048	六角ナット(左ネジ) Hex. nut	M24 1	
49	124AP03049	連結シャフト Connecting shaft	1	
50	124AP03050	平座金 Plain washer	M24 1	
51	124AP03051	ジョイント(上側) Joint (Upper)	1	
52	124AP03052	アームシャフト Arm shaft	1	
53	124AP03053	六角ボルト Hex. bolt	M8×25 2	
54	124AP03054	六角ナット(右ネジ) Hex. nut	M24 1	
55	124AP03055	バネ座金 Spring washer	M8 2	
56	124AP03056	六角ナット Hex. nut	M8 2	

3. 圧力部  
Pressure device

見出番号 Ref No	品目番号 List No	部 品 名 Parts Name	個 数 Q'ty	備 考 Remarks
57	124AP03057	六角穴付ボルト Hex. holed bolt	M8×30 2	
60	124AP03060	六角穴付止メネジ Hex. holed screw	M6×15 1	
61	124AP03061	六角穴付止メネジ Hex. holed screw	M8×10 2	
62	124AP03062	アダプター Adapter	2	H-307



4 上ゴテ, 下ゴテ部  
Upper plate and lower plate



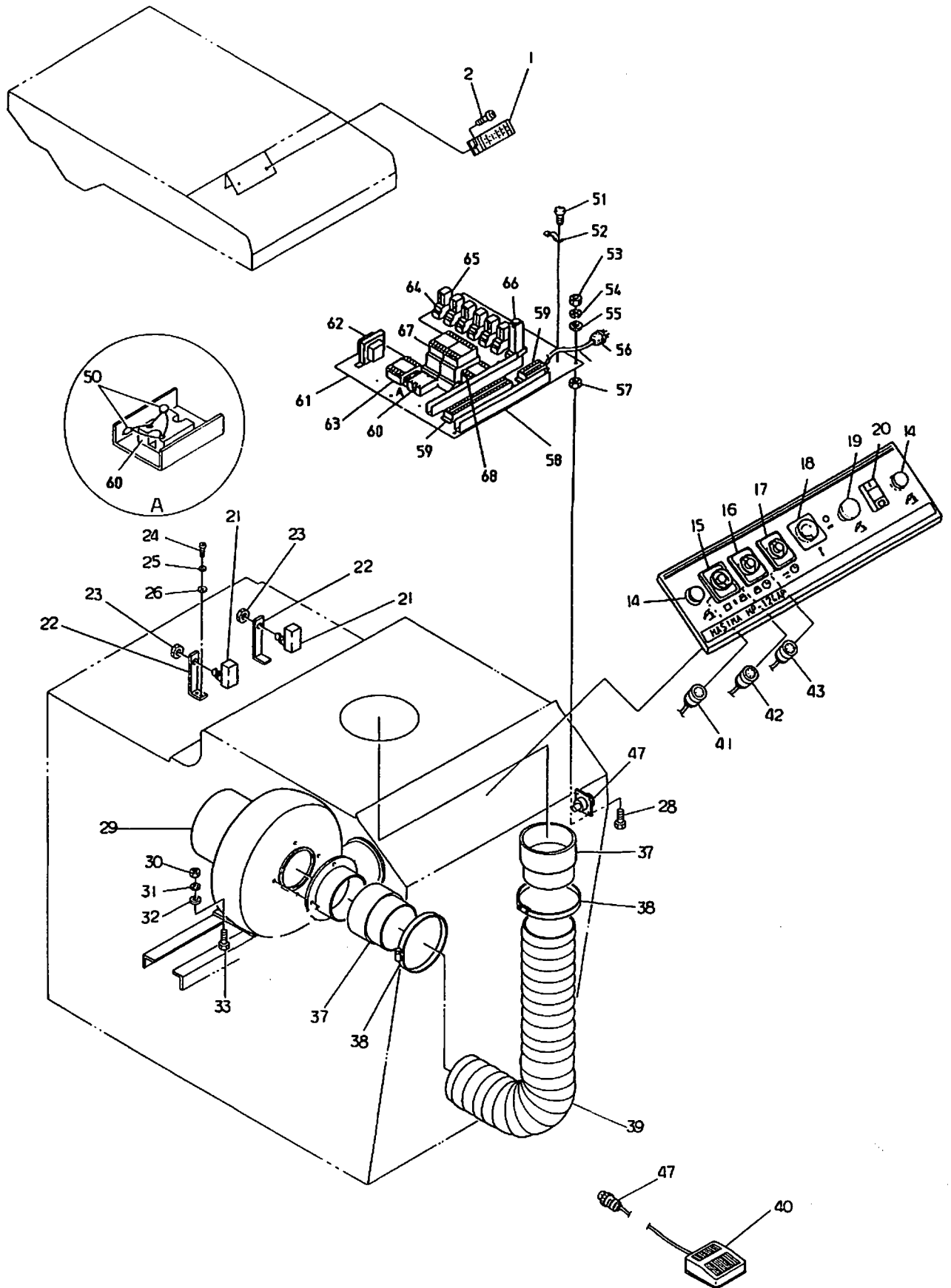
4. 上ゴテ、下ゴテ部  
Upper plate and lower plate

見出番号 Ref No	パ-ツナンバー PARTS No	部 品 名 Parts Name	個 数 Q'ty	備 考 Remarks
1	124AP04001	六角ナット Hex nut	M12 12	
2	124AP04002	スプリングワッシャ Spring washer	M12 4	
3	124AP04003	平座金 Plain washer	M12 4	
4	124AP04004	タッピングネジ Tapping screw	M4×10 4	
5	124AP04005	バネカバー Spring cover	1	
6	124AP04006	丸小ネジ Round screw	M6×15 4	
7	124AP04007	ヒーターカバー Heater cover	1	
8	124AP04008	六角ボルト Hex bolt	M12×120 4	
9	124AP04009	圧力バネ Pressure spring	4	
10	124AP04010	押え板 Pressing plate	1	
11	124AP04011	六角ナット Hex nut	M8 40	
12	124AP04012	スプリングワッシャ Spring washer	M8 20	
13	124AP04013	平座金 Plain washer	M8 20	
14	124AP04014	スنگリボルト Stud bolt	M8×40 20	
15	124AP04015	六角穴付ボルト Hex holed bolt	M6×20 16	
16	124AP04016	六角ナット Hex nut	M6 16	
17	124AP04017	石綿 Asbest	1	
18	124AP04018	センサー Sensor	1	
19	124AP04019	ソリ止メカラー Collar	8	
20	124AP04020	マイカーヒーター Heater	3	1.2kw...2 1.25kw...1
21	124AP04021	ヒーター板 Heater plate	1	
22	124AP04022	テフロンシート棒 Teflon sheet bar	2	
23	124AP04023	テフロンシート Teflon sheet	1	
24	124AP04024	布カバー Cloth cover	1	
25	124AP04025	フェルトマット Felt mat	1	
26	124AP04026	バキューム台下ゴテ Vacuum lower plate	1	
27	124AP04027	バキューム台下ゴテフタ Vacuum lower plate lid	1	
28	124AP04028	ホース受け Hose receiver	1	

4. 上ゴテ、下ゴテ部  
Upper plate and lower plate

見出番号 Ref No	パーツナンバー PARTS No	部 品 名 Parts Name	個 数 Q'ty	備 考 Remarks	
29	124AP04029	スプリングワッシャ Plain washer	M4	4	
30	124AP04030	ナベ小ネジ Pan screw	M4×12	4	
31	124AP04031	平座金 Plain washer	M10	4	
32	124AP04032	スプリングワッシャ Spring washer	M10	4	
33	124AP04033	六角穴付ボルト Hex holed bolt	M10×25	4	
34	124AP04034	スプリング Spring washer		10	
35	124AP04035	スプリングワッシャ Spring washer	M6	4	
36	124AP04036	平座金 Plain washer	M6	4	
37	124AP04037	特殊六角ナット Special hex nut	M8	20	
38	124AP04038	六角穴付ボルト Hex holed bolt	M8×20	8	
39	124AP04039	スプリングワッシャ Spring washer	M8	8	
40	124AP04040	平座金 Plain washer	M8	8	
41	124AP04041	ナベ小ネジ Pan screw	M5×12	8	
42	124AP04042	スプリングワッシャ Spring washer	M5	8	
43	124AP04043	平座金 Plain washer	M5	8	
44	124AP04044	平座金 Plain washer	M12	4	
45	124AP04045	ナベ小ネジ Pan screw	M3×6	2	
46	124AP04046	スプリングワッシャ Spring washer	M3	2	
47	124AP04047	平座金 Plain washer	M3	2	
49	124AP04049	過昇防止サーモ Overheat prevention thermostat		1	

5 電装部  
Electric parts



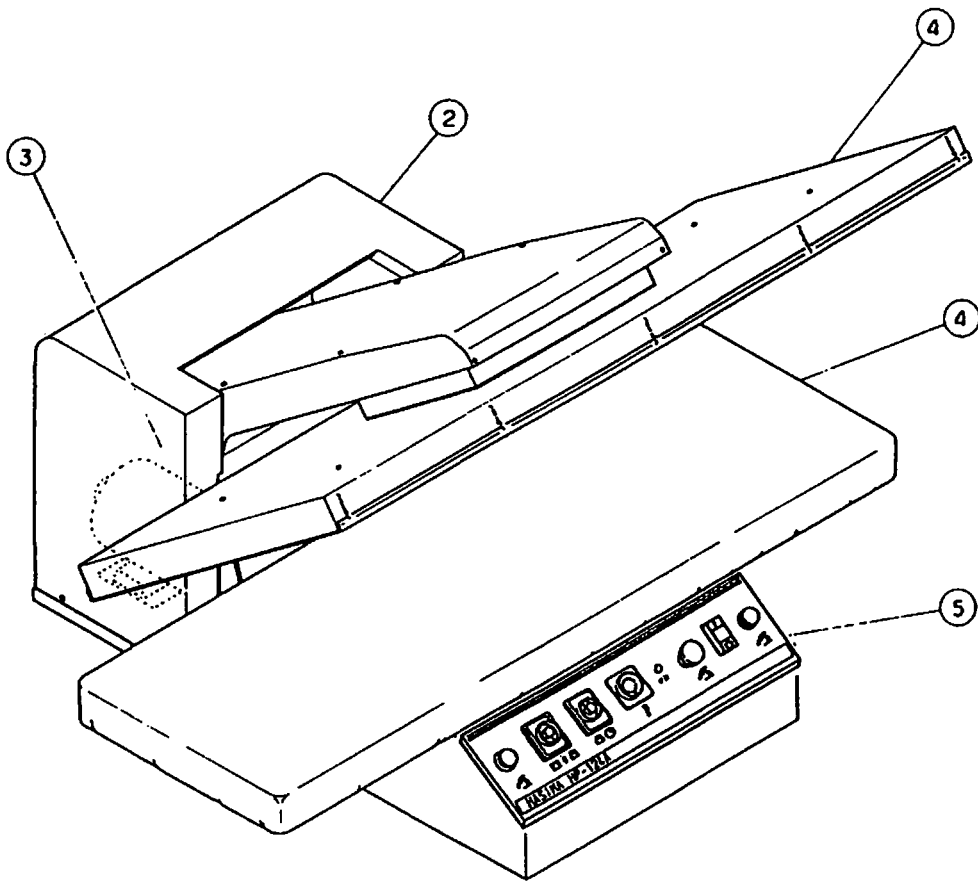
5. 電 装 部  
Electric parts

見出番号 Ref No	パーツ名 PARTS No	部 品 名 Parts Name	個 数 Qty	備 考 Remarks
1	124AP05001	端子台 Terminal frame	1	
2	124AP05002	ナベ小ネジ M4×15 Pan screw	2	
14	124AP05014	加圧押ボタンスイッチ Pressure push button switch	2	YS-H1-3
15	124AP05015	圧力調節タイマー Pressure control timer	1	AT 6128
16	124AP05016	加圧タイマー Pressure timer	1	AT 6122
17	124AP05017	バキュームタイマー Vacuum timer	1	AT 2172
18	124AP05018	温調器 Thermostat	1	E5C2-Q40K-38
19	124AP05019	緊急押ボタンスイッチ Emergency switch	1	YS-MI-4
20	124AP05020	電源スイッチ Power switch	1	PB-30N-7
21	124AP05021	リミットスイッチ Limit switch	2	Z-15GQ22
22	124AP05022	リミットスイッチ取付台 Limit switch fixture	2	
23	124AP05023	六角ナット 特殊 Hex nut	2	
24	124AP05024	ナベ小ネジ M5×12 Pan screw	4	
25	124AP05025	スプリングワッシャー M5 Spring washer	4	
26	124AP05026	平座金 M5 Plain washer	4	
28	124AP05028	六角ボルト M6×20 Hex bolt	4	
29	124AP05029	ブロワモーター Blow motor	1	BS 64-203H (3P200V)
30	124AP05030	六角ナット M8 Hex nut	4	
31	124AP05031	スプリングワッシャー M8 Spring washer	4	
32	124AP05032	平座金 M8 Plain washer	4	
33	124AP05033	六角ボルト M8×20 Hex bolt	4	
37	124AP05037	ホース継手 Hose joint	2	
38	124AP05038	ホースバンド Hose band	2	
39	124AP05039	ホース Hose	1	
40	124AP05040	フットスイッチ Foot switch	1	TFS-201
41	124AP05041	コネクター Connector	1	
42	124AP05042	コネクター Connector	1	
43	124AP05045	コネクター Connector	1	

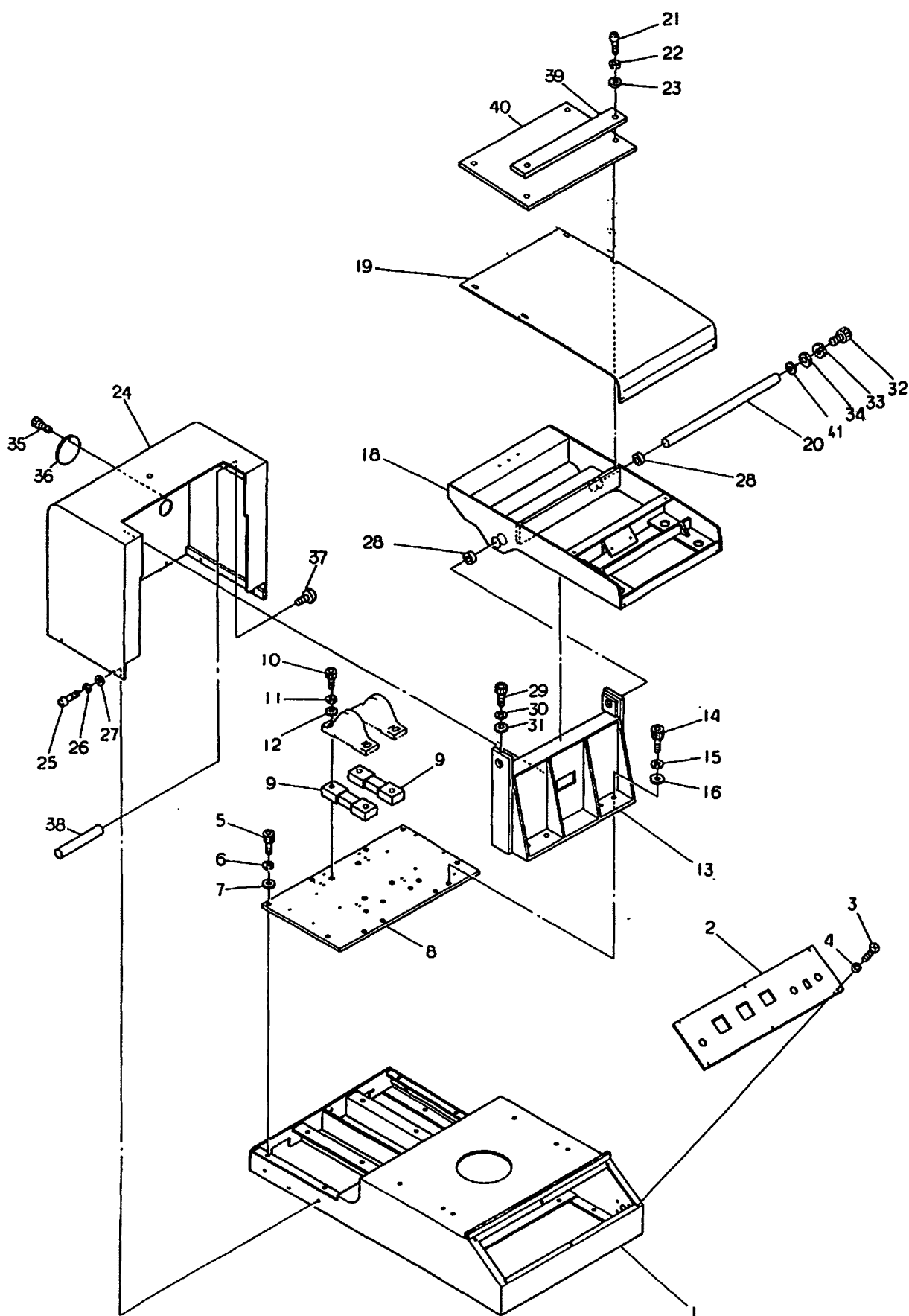
5. 電 装 部  
Electric parts

見出番号 Ref No	パ-ツナンバー PARTS No	部 品 名 Parts Name	個 数 Q ty	備 考 Remarks
47	124AP05047	コネクター Connector	1	
50	124AP05050	SSR ランプ・サージアブソーバー SSR Lamp・Surge absorber	2	
51	124AP05051	ナベ小ネジ M4×15 Pan screw	2	
52	124AP05052	サドル Saddle	1	
53	124AP05053	六角ナット M6 Hex nut	4	
54	124AP05054	スプリングワッシャー M6 Spring washer	4	
55	124AP05055	平座金 M6 Plain washer	4	
56	124AP05056	4P キャップ 4P cap	1	
57	124AP05057	六角ナット M6 Hex nut	4	
58	124AP05058	ダクト Duct	6	
59	124AP05059	端子台 Terminal frame	2	
60	124AP05060	ソリッドステートリレー Solid state relay	2	G3NA-220B (三相) G3NA-240B (单相) (380V ~ 420B)
61	124AP05061	配線板 Wiring board	1	
62	124AP05062	トランス Transformer	1	(輸出のみ)
63	124AP05063	マグネットスイッチ Magnet switch	1	BMFT61042N
64	124AP05064	ソケット Socket	4	
65	124AP05065	リレー Relay	4	AP3125K
66	124AP05066	タイマー Timer	1	ADX11125
67	124AP05067	マグネットスイッチ サーマル付 Magnet switch with thermal	1	BMFT7072 サーマル BMK902C
68	124AP05068	マグネットスイッチ Magnet switch	1	BMFT60742

全体図  
The whole body



2 本体及びカバー  
Body and cover





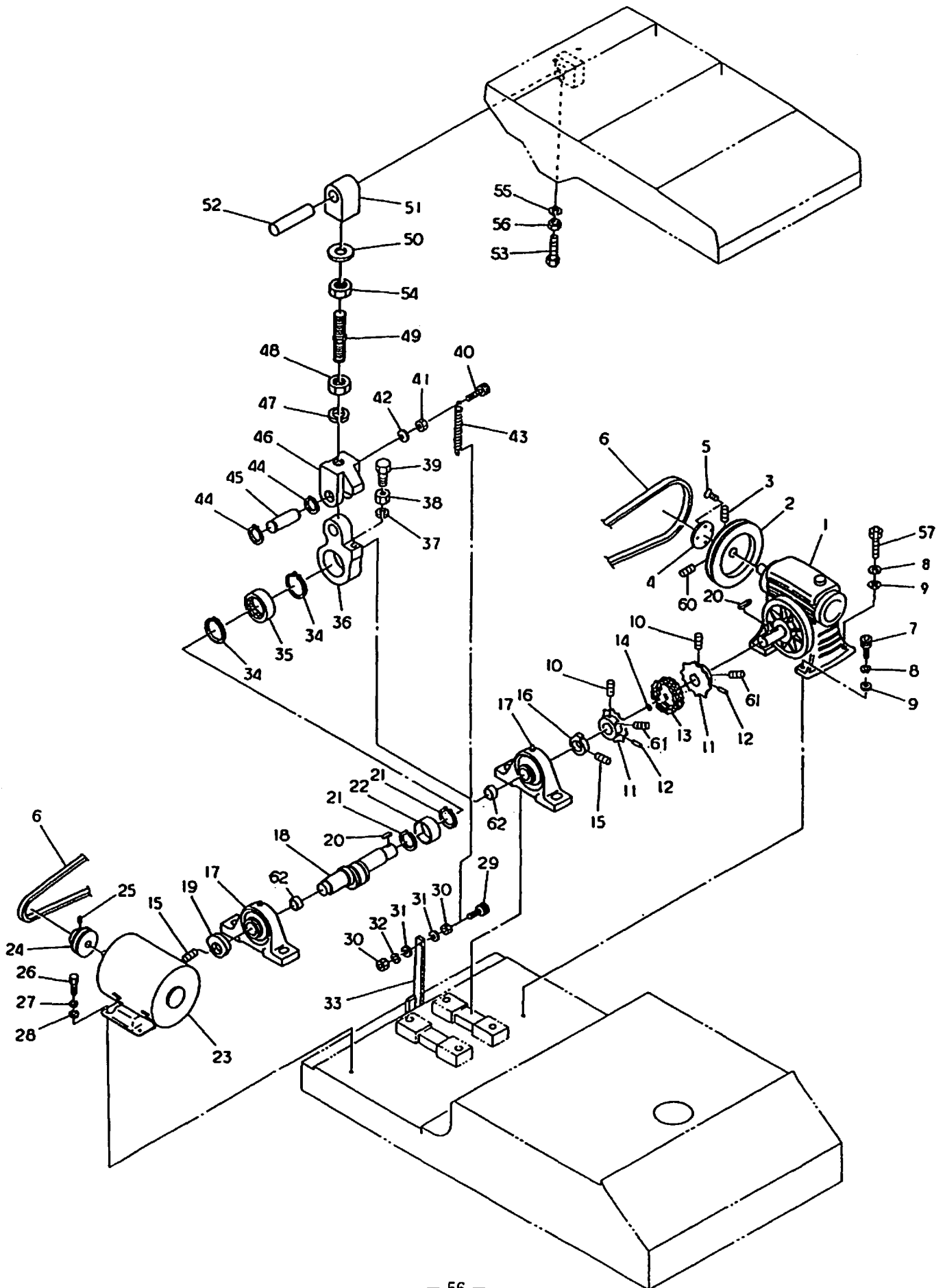
## 2. 本体及びカバー Body and Cover

見出番号 Ref No	パ-ツナンバー PARTS No	部 品 名 Parts Name	個 数 Q'ty	備 考 Remarks
1	124A02001	本体 (A) Body (A)	1	
2	124A02002	パネル Panel	1	
3	124A02003	丸皿ネジ Oval screw	M4×12 6	
4	124A02004	ローゼット Rosette	M4 6	
5	124A02005	六角穴付ボルト Hex holed bolt	M10×25 6	
6	124A02006	スプリングワッシャ Spring washer	M10 6	
7	124A02007	平座金 Plain washer	M10 6	
8	124A02008	本体 (B) Body (B)	1	
9	124A02009	ピロ受け台 Pyro bracket	2	
10	124A02010	六角穴付ボルト Hex holed bolt	M14×75 4	
11	124A02011	スプリングワッシャ Spring washer	M14 4	
12	124A02012	平座金 Plain washer	M14 4	
13	124A02013	フレーム Frame	1	
14	124A02014	六角穴付ボルト Hex holed bolt	M12×45 7	
15	124A02015	スプリングワッシャ Spring washer	M12 7	
16	124A02016	平座金 Plain washer	M12 7	
18	124A02018	アーム Arm	1	
19	124A02019	アームカバー Arm cover	1	
20	124A02020	メインシャフト Main shaft	1	
21	124A02021	ナベ小ネジ Pan screw	M5×10 8	
22	124A02022	スプリングワッシャ Spring washer	M5 8	
23	124A02023	平座金 Plain washer	M5 8	
24	124A02024	本体カバー Body cover	1	
25	124A02025	ナベ小ネジ Pan screw	M5×12 6	
26	124A02026	スプリングワッシャ Spring washer	M5 6	
27	124A02027	平座金 Plain washer	M5 6	
28	124A02028	メタル Metal	2	
29	124A02029	六角穴付ボルト Hex holed bolt	M8×40 2	

## 2. 本体及びカバー Body and Cover

見出番号 Ref No	パーツ番号 PARTS No	部 品 名 Parts Name	個 数 Q ty	備 考 Remarks
30	124A02030	六角ナット Hex nut	M8 2	
31	124A02031	スプリングワッシャー Spring washer	M8 2	
32	124A02032	六角穴付ボルト Hex holed bolt	M8×15 2	
33	124A02033	スプリングワッシャー Spring washer	M8 2	
34	124A02034	特殊平座金 Special plain washer	M8 2	
35	124A02035	ナベ小ネジ Pan screw	M4×10 2	
36	124A02036	緊急ハンドル穴カバー Emergency handle holed cover	1	
37	124A02037	六角ボルト Hex bolt	M5×15 2	
38	124A02038	丸棒 Bar	1	
39	124A02039	巻込み保護カバー取付けステー Catch-in prevention cover stay	1	
40	124A02040	巻込み防止保護カバー Catch-in prevention protect cover	1	
41	124A02041	カラー Collar	特殊 2	

3 压力部  
Pressure device



### 3. 圧力部 Pressure device

見出番号 Ref No	品目番号 List No	部 品 名 Parts Name	個 数 Q ty	備 考 Remarks
1	124A03001	減速機 Reducer	1	2SA
2	124A03002	Vプーリー V-pulley	1	5 1/2 吋
3	124A03003	六角穴付止メネジ Hex. holed screw	2	M6×10
4	124A03004	手動ハンドルナット Manual handle nut	1	
5	124A03005	サラ小ネジ Flush screw	4	M5×12
6	124A03006	Vベルト V-belt	1	三相 A-40 単相 A-41
7	124A03007	六角穴付ボルト Hex. holed bolt	2	M8×25
8	124A03008	バネ座金 Spring washer	4	M8
9	124A03009	平座金 Plain washer	4	M8
10	124A03010	六角穴付止メネジ Hex. holed screw	2	M8×8
11	124A03011	スプロケット Sprocket	2	
12	124A03012	ロールピン Roll pin	2	
13	124A03013	チェーンカップリング Chain cupring	1	
14	124A03014	ジョイントリング Joint ring	1	
15	124A03015	六角穴付止メネジ Hex. holed screw	4	M6×6
16	124A03016	LS カム (上側) LS cam (upper)	1	
17	124A03017	ピローブロック Pillow block	2	UKP-207
18	124A03018	カムシャフト Cam shaft	1	
19	124A03019	LS カム (下側) LS Cam (Lower)	1	
20	124A03020	キー Key	2	
21	124A03021	軸用止め輪 C-ring	2	
22	124A03022	内輪 Internal-ring	1	
23	124A03023	駆動モーター Driving motor	1	三相 EM-DBH 単相 EC-DBF
24	124A03024	Vプーリー V-pulley	1	2 吋
25	124A03025	六角穴付止メネジ Hex. holed screw	2	M8×10
26	124A03026	六角ボルト Hex. bolt	4	M6×15
27	124A03027	バネ座金 Spring washer	4	M6
28	124A03028	平座金 Plain washer	4	M6

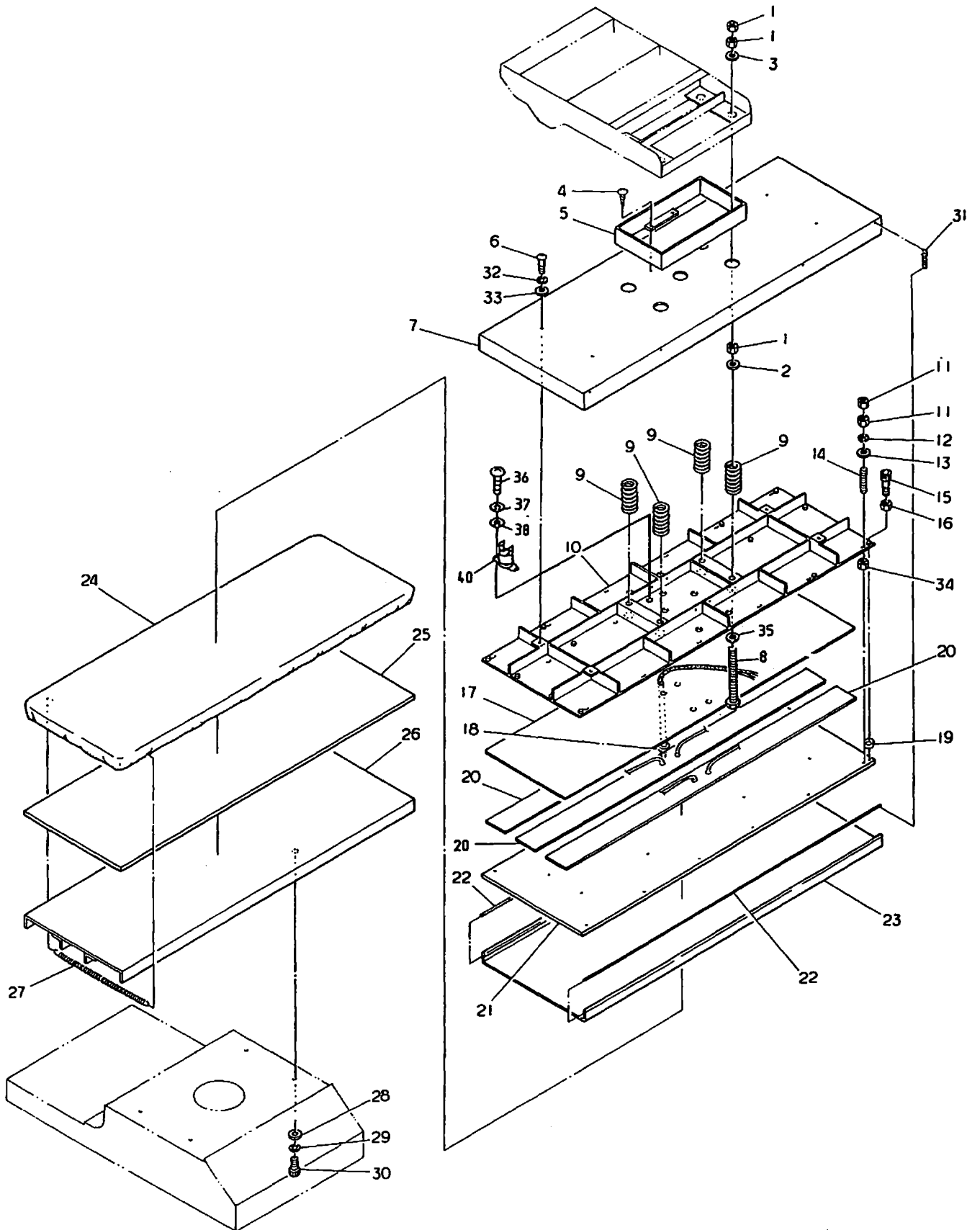
3. 圧力部  
Pressure device

見出番号 Ref No	品目番号 List No	部 品 名 Parts Name	個 数 Q ty	備 考 Remarks	
29	124A03029	六角穴付ボルト Hex. holed bolt	M6×35	1	
30	124A03030	六角ナット Hex. nut	M6	2	
31	124A03031	平座金 Plain washer	M6	2	
32	124A03032	バネ座金 Spring washer	M6	1	
33	124A03033	バネステー Spring stay		1	
34	124A03034	穴用止メ輪 C-ring		1	
35	124A03035	ニードルベアリング Needle bearing		1	TLA5020Z
36	124A03036	カムシャフト受けジョイント Cam shaft holding joint		1	
37	124A03037	バネ座金 Spring washer	M14	1	
38	124A03038	六角ナット Hex. nut	M14	1	
39	124A03039	六角ボルト Hex. bolt	M14×50	1	
40	124A03040	六角穴付ボルト Hex. holed bolt	M6×25	1	
41	124A03041	六角ナット Hex. nut	M6	1	
42	124A03042	平座金 Plain washer	M6	1	
43	124A03043	引張バネ Tension spring		1	
44	124A03044	軸用止メ輪 C-ring		1	
45	124A03045	ジョイントシャフト Joint shaft		1	
46	124A03046	ジョイント(下側) Joint (Lower)		1	
47	124A03047	バネ座金 Spring washer	M24	1	
48	124A03048	六角ナット(左ネジ) Hex. nut	M24	1	
49	124A03049	連結シャフト Connecting shaft		1	
50	124A03050	平座金 Plain washer	M24	1	
51	124A03051	ジョイント(上側) Joint (Upper)		1	
52	124A03052	アームシャフト Arm shaft		1	
53	124A03053	六角ボルト Hex. bolt	M8×25	2	
54	124A03054	六角ナット(右ネジ) Hex. nut	M24	1	
55	124A03055	バネ座金 Spring washer	M8	2	
56	124A03056	六角ナット Hex. nut	M8	2	

3. 圧力部  
Pressure device

見出番号 Ref No	品目番号 List No	部 品 名 Parts Name	個 数 Q ty	備 考 Remarks
57	124A03057	六角穴付ボルト Hex. holed bolt	M8×30 2	
60	124A03060	六角穴付止メネジ Hex. holed screw	M6×15 1	
61	124A03061	六角穴付止メネジ Hex. holed screw	M8×10 2	
62	124A03062	アダプター Adapter	2	H-307

4 上ゴテ, 下ゴテ部  
Upper plate and lower plate



4. 上ゴテ、下ゴテ部  
Upper plate and lower plate

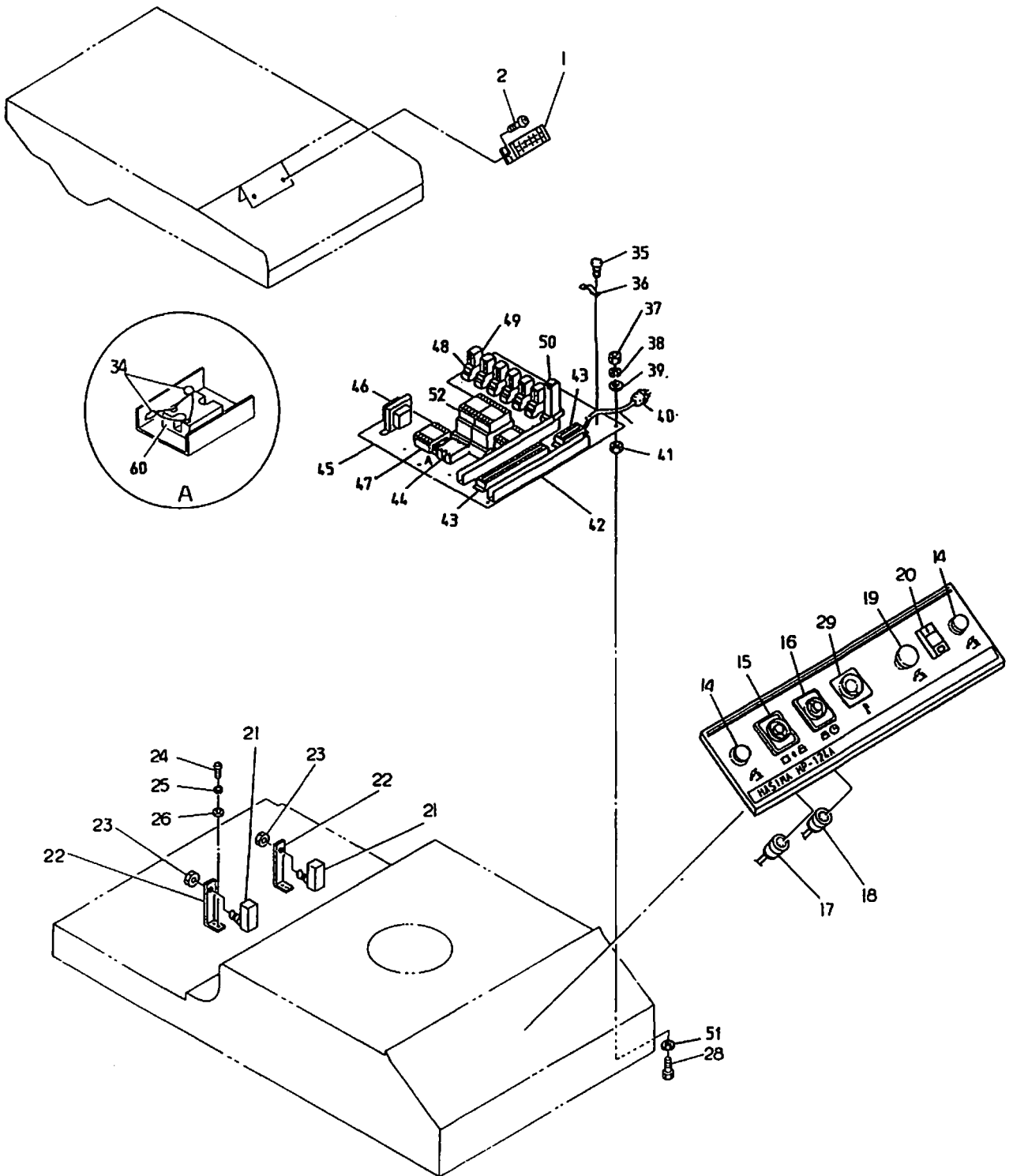
見出番号 Ref No	パーツ番号 PARTS No	部 品 名 Parts Name	個 数 Qty	備 考 Remarks
1	124A04001	六角ナット Hex nut	M12 12	
2	124A04002	スプリングワッシャ Spring washer	M12 4	
3	124A04003	平座金 Plain washer	M12 4	
4	124A04004	タッピングネジ Tapping screw	M4×10 4	
5	124A04005	バネカバー Spring cover	1	
6	124A04006	丸小ネジ Round screw	M6×15 4	
7	124A04007	ヒーターカバー Heater cover	1	
8	124A04008	六角ボルト Hex bolt	M12×120 4	
9	124A04009	圧力バネ Pressure spring	4	
10	124A04010	押え板 Pressing plate	1	
11	124A04011	六角ナット Hex nut	M8 40	
12	124A04012	スプリングワッシャー Spring washer	M8 20	
13	124A04013	平座金 Plain washer	M8 20	
14	124A04014	スプリングボルト Stud bolt	M8×40 20	
15	124A04015	六角穴付ボルト Hex holed bolt	M6×20 16	
16	124A04016	六角ナット Hex nut	M6 16	
17	124A04017	石綿 Asbest	1	
18	124A04018	センサー Sensor	1	
19	124A04019	ソリ止メカラー Collar	8	
20	124A04020	マイカーヒーター Heater	3	1. 2kw...2 1. 25kw...1
21	124A04021	ヒーター板 Heater plate	1	
22	124A04022	テフロンシート棒 Teflon sheet bar	2	
23	124A04023	テフロンシート Teflon sheet	1	
24	124A04024	布カバー Cloth cover	1	
25	124A04025	フェルト Felt mat	1	
26	124A04026	下ゴテ板 Lower plate	1	
27	124A04027	布カバー引張りバネ Cloth cover tension spring	2	
28	124A04028	平座金 Plain washer	M10 4	



4. 上ゴテ、下ゴテ部  
Upper plate and lower plate

見出番号 Ref No	パ-7ナンバ- PARTS No	部 品 名 Parts Name	個 数 Q ty	備 考 Remarks
29	124A03029	スプリングワッシャ Plain washer	M10 4	
30	124A03030	六角穴付ボルト Hex holed bolt	M10×25 4	
31	124A03031	スプリング Spring	10	
32	124A03032	スプリングワッシャ Spring washer	M6 4	
33	124A03033	平座金 Plain washer	M6 4	
34	124A03034	特殊六角ナット Special hex nut	M8 20	
35	124A03035	平座金 Plain washer	M12 4	
36	124A03036	丸小ネジ Pan screw	M3×6 2	ステンレス
37	124A03037	スプリングワッシャ Spring washer	M3 2	ステンレス
38	124A03038	平座金 Plain washer	M3 2	ステンレス
40	124A03040	過昇防止サーモ Overheat prevention thermostat	1	

# 5 電装部 Electric parts



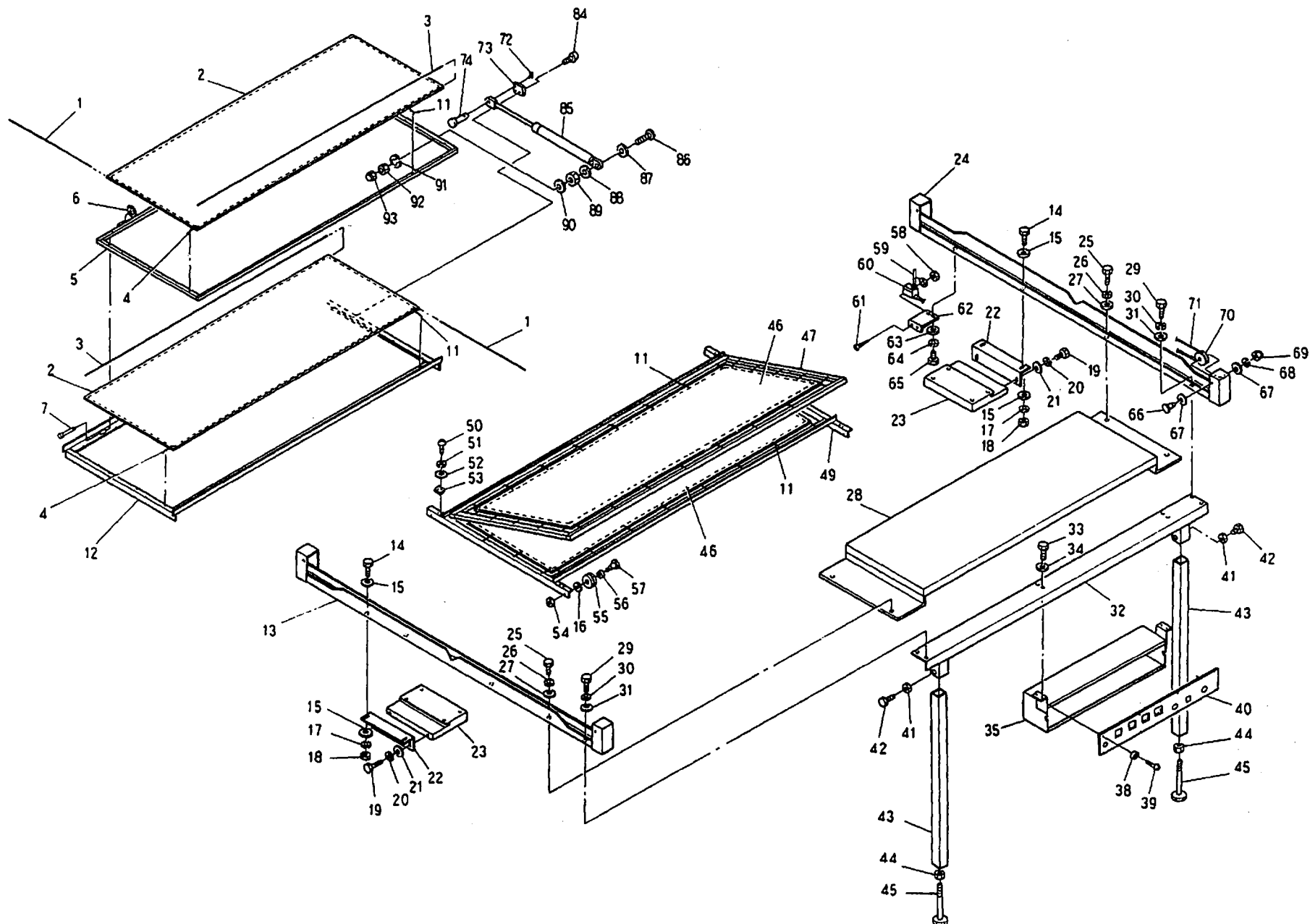
5. 電 装 部  
Electric parts

見出番号 Ref No	パーツ番号 PARTS No	部 品 名 Parts Name	個 数 Qty	備 考 Remarks
1	124A05001	端子台 Terminal frame	1	
2	124A05002	ナベ小ネジ Pan screw	M4×15 2	
14	124A05014	加圧押ボタンスイッチ Pressure push button switch	2	YS-H-3
15	124A05015	圧力調節タイマー Pressure control timer	1	AT 6128
16	124A05016	加圧タイマー Pressure timer	1	AT 6122
17	124A05017	コネクター Connector	1	
18	124A05018	コネクター Connector	1	
19	124A05019	緊急押ボタンスイッチ Emergency switch	1	YS-MI-4
20	124A05020	電源スイッチ Power switch	1	PB-30N-7
21	124A05021	リミットスイッチ Limit switch	2	Z-15GQ22
22	124A05022	リミットスイッチ取付台 Limit switch fixture	2	
23	124A05023	六角ナット Hex nut	特殊 2	
24	124A05024	ナベ小ネジ Pan screw	M5×12 4	
25	124A05025	スプリングワッシャー Spring washer	M5 4	
26	124A05026	平座金 Plain washer	M5 4	
28	124A05028	六角ボルト Hex bolt	M6×20 4	
29	124A05029	温調器 Thermostat	1	E5C2-Q40K-38
34	124A05034	S S R ランプ・サージアブソーバー SSR Lamp・Surge absorber	2	
35	124A05035	ナベ小ネジ Pan screw	M4×10 4	
36	124A05036	サドル Saddle	4	
37	124A05037	六角ナット Hex nut	M6 4	
38	124A05038	スプリングワッシャー Spring washer	M6 4	
39	124A05039	平座金 Plain washer	M6 4	
40	124A05040	4Pキャップ 4P Cap	1	
41	124A05041	六角ナット Hex nut	M6 4	
42	124A05042	ダクト Duct	1	
43	124A05043	端子台 Terminal frame	2	
44	124A05044	ソリッドステートリレー Solid state relay	1	G3NA-220B (三相) G3NA-240B (单相) (380V ~ 420B)

5. 電 装 部  
Electric parts

見出番号 Ref No	パーツ番号 PARTS No	部 品 名 Parts Name	個 数 Q ty	備 考 Remarks
45	124A05045	配線板 Wiring board	2	
46	124A05046	トランス Transformer	1	輸出のみ
47	124A05047	マグネットスイッチ Magnet switch	1	BMFT61042N
48	124A05048	ソケット Socket	4	
49	124A05049	リレー Relay	4	AP3125K
50	124A05050	タイマー Timer	1	ADX11225
51	124A05051	スプリングワッシャー Spring washer	4	M6
52	124A05052	マグネットスイッチ サーマル付 Magnet switch with thermal	1	BMFT7072 サーマル BMK902C
60	124A05060	ソリッドステートリレー Solid state relay	2	G3NA-220B (三相) G3NA-240B (三相) (380V ~ 420B)

ダブルトレイ(HP-124AP) オプション  
DOUBLE TRAY OPTION



HP-124 AP. ダブルトレイ (オプション)  
Double tray (Option)

見出番号 Ref No	パーツナンバー PARTS No	部 品 名 Parts Name	個 数 Qty	備 考 Remarks
1	124AP06001	針金 Wire	8	
2	124AP06002	布 (A) Cloth (A)	2	
3	124AP06003	針金 Wire	8	
4	124AP06004	布張りバネ Cloth stretching spring	40	
5	124AP06005	ワク (A) Frame (A)	1	
6	124AP06006	軸用C型止メ輪 C type retaining ring	4	
7	124AP06007	トレージョウバンピン Tray hinge pin	4	
11	124AP06011	布張りバネ Cloth stretching spring	64	
12	124AP06012	ワク (B) Frame (B)	1	
13	124AP06013	レール (L) Rail (L)	1	
14	124AP06014	六角ボルト Hex bolt	M10×20 4	
15	124AP06015	平座金 Plain washer	M10 8	
17	124AP06017	バネ座金 Spring washer	M10 4	
18	124AP06018	六角ナット Hex nut	M10 4	
19	124AP06019	六角ボルト Hex bolt	M10×20 4	
20	124AP06020	バネ座金 Spring washer	M10 4	
21	124AP06021	平座金 Plain washer	M10 4	
22	124AP06022	レール受け (B) Rail stand (B)	2	
23	124AP06023	レール受け (A) Rail stand (A)	2	
24	124AP06024	レール (R) Railn (R)	1	
25	124AP06025	六角ボルト Hex bolt	M10×20 4	
26	124AP06026	バネ座金 Spring washer	M10 4	
27	124AP06027	平座金 Plain washer	M10 4	
28	124AP06028	製品受け台 Product reciever	1	
29	124AP06029	六角ボルト Hex bolt	M10×20 4	
30	124AP06030	バネ座金 Spring washer	M10 4	
31	124AP06031	平座金 Plain washer	M10 4	
32	124AP06032	レールステー Rail stay	1	

HP-124 AP. ダブルトレー (オプション)  
Double tray (Option)

見出番号 Ref No	パーツ番号 PARTS No	部 品 名 Parts Name	個 数 Qty	備 考 Remarks
33	124AP06033	六角ボルト Hex bolt	M6×20 4	
34	124AP06034	平座金 Plain washer	M6 4	
35	124AP06035	ボックス Box	1	
38	124AP06038	ローゼット Rosette	M4 4	
39	124AP06039	丸皿小ネジ Oval	M4×15 4	
40	124AP06040	パネル板 Panel board	1	
41	124AP06041	六角ナット Hex nut	M8 4	
42	124AP06042	六角ボルト Hex bolt	M8×25 4	
43	124AP06043	脚 Leg	2	
44	124AP06044	六角ナット Hex nut	M10 2	
45	124AP06045	アジャストボルト Adjust bolt	2	
46	124AP06046	布 (B) Cloth (B)	2	
47	124AP06047	ワク (C) Frame (C)	1	
49	124AP06049	ワク (D) Frame (D)	1	
50	124AP06050	ナベ小ネジ Pan screw	M4×15 4	
51	124AP06051	バネ座金 Spring washer	M4 4	
52	124AP06052	平座金 Plain washer	M4 4	
53	124AP06053	ワイヤー止め板 Wire stop plate	4	
54	124AP06054	三種六角ナット 3 kind Hex nut	M8 8	
55	124AP06055	プーリー Pulley	8	
56	124AP06056	ベアリング Bearing	8	
57	124AP06057	プーリー軸 Pulley axle	8	
58	124AP06058	六角ナット Hex nut	M4 2	
59	124AP06059	平座金 Plain washer	M4 2	
60	124AP06060	リミットスイッチ Limit switch	1	
61	124AP06061	ナベ小ネジ Pan screw	M4×30 2	
62	124AP06062	リミットスイッチステー Limit switch stay	1	
63	124AP06063	平座金 Plain washer	M6 2	

HP・124 AP. ダブルトレイ (オプション)  
Double tray (Option)

見出番号 Ref No	パ-ツ番号 PARTS No	部 品 名 Parts Name	個 数 Q'ty	備 考 Remarks
64	124AP06064	バネ座金 Spring washer	M6 2	
65	124AP06065	六角ボルト Hex bolt	M6×15 2	
66	124AP06066	プ-リー軸 Pulley axle	4	
67	124AP06067	平座金 Plain washer	M10 8	
68	124AP06068	バネ座金 Spring washer	M10 4	
69	124AP06069	袋ナット Cap nut	M10 4	
70	124AP06070	ワイヤープ-リー Wire pulley	4	
71	124AP06071	ワイヤー Wire	4	
72	124AP06072	割りピン Split pin	4	
73	124AP06073	上げブタシリンド-シャフトステー (B) Lifting lid cylinder shaft stay (B)	4	
74	124AP06074	トレ-シリンド-ピン Tray cylinder pin	4	
80	124AP06080	上げブタシリンド-シャフト Lifting lid cylinder shaft	4	
84	124AP06084	ナベセムス Pan sens	M4×10 4	
85	124AP06085	上げブタシリンド- Lifting lid cylinder	4	B-461-4
86	124AP06086	ナベ小ネジ Pan screw	M4×35 4	
87	124AP06087	平座金 Plain washer	M4 4	
88	124AP06088	平座金 Plain washer	M4 4	
89	124AP06089	六角ナット Hex nut	M4 4	
90	124AP06090	平座金 Plain washer	M4 4	
91	124AP06091	バネ座金 Spring washer	M4 4	
92	124AP06092	六角ナット Hex nut	M4 4	
93	124AP06093	袋ナット Cap nut	M4 4	





本社 〒500-8167 岐阜市東金堂町3-18

管理センター 〒500-8241 岐阜市領下7丁目6番地 TEL058-245-4501(代) FAX058-247-6666  
営業直通 TEL058-247-8400(代) FAX058-240-5775  
岐阜支店 〒500-8241 岐阜市領下7丁目6番地 TEL058-246-2700(代) FAX058-240-5775  
大阪営業所 〒543-0001 大阪市天王寺区上本町5-3-5(大阪シン会場) TEL06-6767-1988 FAX06-6767-3487  
福山営業所 〒721-0973 福山市南蔵王町2-14-22 TEL0849-31-3308 FAX0849-31-8803  
国内出張所/東京 海外事務所/北京・上海・シンガポール・ニューヨーク 製造拠点/縫製工場  
URL <http://www.hashima.co.jp>



BUSINESS OFFICE : 7-6, RYOGE GIFU-CITY, JAPAN  
TEL 81-58-247-8400, 81-58-245-4501 FAX 81-58-240-5775  
BEIJING OFFICE : TEL/FAX 86-10-87297235  
SHANGHAI OFFICE : TEL 86-21-64851621 FAX 86-21-64845214  
SINGAPORE OFFICE : TEL 65-2858131 FAX 65-2858132  
NEW YORK OFFICE : TEL 1-201-599-2723 FAX 1-201-599-9623  
URL <http://www.hashima.co.jp>

機械の改良のための予告なく仕様変更する事がありますのでご了承ください。  
We reserve the right to change the specification without previous notice for improvement.

From the library of: Superior Sewing Machine & Supply LLC